

## Painel para alojamento de reatores em áreas industriais

### Normas e certificações

**Proteção: À prova de tempo e jatos d'água**

**Grau de proteção: IP66 / IP66W<sup>(1)</sup>**

**Normas padrão: ABNT NBR IEC 60529**

### Características Construtivas

Painel com reatores para alimentação de lâmpadas de descarga em áreas industriais.

Fornecido completo com reator e auxiliares (capacitor e ignitor).

Indicado para uso em luminárias sem alojamento, ver luminárias série AY10 e AY100.

Entradas rosqueadas diâmetro de 3/4" NPT ou BSP, posição "B-H" (superior e inferior). A pedido, fornecido com prensa-cabos ou bujões de fechamento.

A pedido fornecido com dobradiças.

Terminal de aterramento externo em latão para cabo de 2,5 a 6mm<sup>2</sup>.

A série AR85 (painel com reator), são montagens realizadas na família de caixas à prova de tempo (IP66) modelos AR14. Para análise e especificação do dimensional adequado ou informações adicionais, utilizar catálogo da caixa de passagem e ligação série AR14.

### Materiais

Corpo e tampa, fabricados em liga de alumínio fundido *copper free* de alta resistência mecânica e à corrosão.

Junta de vedação em neoprene resistente ao calor e umidade.

Placa de montagem (chassis) em chapa de alumínio.

Parafusos externos em aço inox 304 (outros sob consulta).

### Acabamento

Pintura eletrostática em poliéster de alta resistência à corrosão química, mecânica e à exposição UV na cor Cinza Munsell N6,5 no invólucro e Laranja Segurança 2,5YR6/14 na placa de montagem (outros sob consulta).

### Aplicação

Indicada para alimentação de lâmpadas de descarta em ambientes com umidade, gases e vapores não inflamáveis.



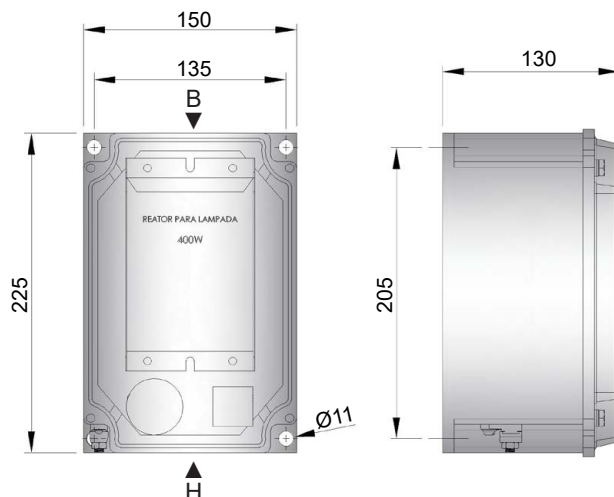
#### Notas:

(1) W: Adequado para ambiente salino com uso de parafusos externos em aço inox 316 (a pedido).

### Painel para alojamento de reatores em áreas industriais

Grau de proteção IP66 / IP66W<sup>(1)</sup>

### Especificação Técnica



Código	Invólucro	Reator e auxiliares		Entrada (B-H)	Ater. externo (mm <sup>2</sup> )
		Tipo de lâmpada	Potência (W)		
AR85/P22NS070	AR14P/22H1	Sódio	70	3/4" NPT	2,5 - 6
AR85/P22NS150			150		
AR85/P22NS250			250		
AR85/P22NS400			400		
AR85/P22NM070		Metálico	70		
AR85/P22NM150			150		
AR85/P22NM250			250		
AR85/P22NM400			400		
AR85/P22NH080		Mercúrio	80		
AR85/P22NH125			125		
AR85/P22NH250			250		
AR85/P22NH400			400		

**Codificação:** N = NPT, B = BSP, H = Vapor Mercúrio, S = Vapor Sódio, M = Vapor Metálico.

**Obs.:** Rosca padrão NPT. Para rosca BSP substituir no código a letra "N" pela letra "B".

Para evitar choques acidentais, fornecido com resistor de 330kW ligado em paralelo ao capacitor.

Reator eletromagnético de alto fator de potência: 220V / 60Hz. Tolerância de tensão de alimentação conforme NBR IEC 66297:

- Limite inferior: 95% da tensão nominal.
- Limite superior: Para 150W = tensão nominal + 7V, para 250W = tensão nominal + 10V.

#### Notas:

(1) W: Adequado para ambiente salino com uso de parafusos externos em aço inox 316 (a pedido).