

Partida simplificada de motor para áreas industriais

Normas e certificações

Proteção: À prova de tempo e jatos d'água

Grau de proteção: IP66 / IP66W⁽¹⁾

Normas padrão: ABNT NBR IEC 60529

Características Construtivas

Partida simplificada de motor de baixa tensão para áreas industriais.

Permite manobra e proteção contra sobrecarga e curto-circuito de motores elétricos.

Equipado com disjuntor-motor de acordo com as normas internacionais IEC 60947 e UL508 para motores⁽²⁾ de até 20cv / 440Vca ou 12,5cv / 220vca.

Disparador de curto-circuito fixo de 13 vezes a corrente máxima do disjuntor.

Sensível à falta de fase de acordo com a norma IEC 60947-4-1.

Bloco de contato auxiliar lateral fornecido a pedido.

Permite instalação de cabos de até 6mm².

Acionamento frontal por manopla rotativa reforçada.

Entradas rosqueadas diâmetro de 3/4" NPT ou BSP, posição "B-H" (superior e inferior).

Terminal de aterramento externo em latão para cabo de 2,5 a 6mm². Aterramento interno através de parafuso para cabo de 4mm².

Maiores informações sobre o invólucro AR14P/14H2, ver catálogo da caixa de passagem série AR14.

Materiais

Corpo e tampa, fabricados em liga de alumínio fundido *copper free* de alta resistência mecânica e à corrosão.

Junta de vedação em neoprene resistente ao calor e umidade.

Manopla rotativa em poliamida reforçado com fibra de vidro.

Parafusos externos em aço inox 304 (outros sob consulta).

Acabamento

Pintura eletrostática em poliéster de alta resistência à corrosão química, mecânica e à exposição UV na cor Cinza Munsell N6,5 no invólucro e Laranja Segurança 2,5YR6/14 na placa de montagem (outros sob consulta).

Aplicação

Indicada para acionamento de motores trifásicos em ambientes com umidade, gases e vapores não inflamáveis.

Notas:

(1) W: adequado para ambiente salino com uso de parafusos externos em aço inox 316 (a pedido).

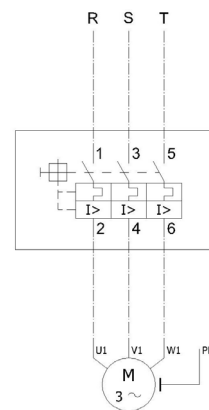
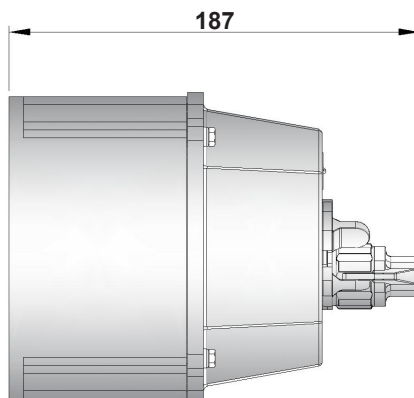
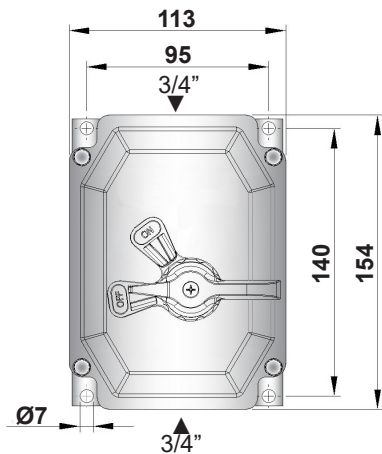
(2) Dimensionamentos válidos para motores em regime S1 e fator de serviço igual a 1.



Partida simplificada de motor para áreas industriais

Grau de proteção IP66 / IP66W⁽¹⁾

Especificação Técnica



Código	Invólucro	Faixa de ajuste (A)	Capacidade de interrupção Icu (kA)			Potência CV / KW (60Hz)			Conexão			Peso (Kg)
			220Vca	380Vca	440Vca	220 - 240 Vca	380 - 415 Vca	440 - 480 Vca	Cabos elétricos	Entrada (B-H)	Aterramento externo	
AR75/P14N010	AR14P/14H2	0,1 - 0,16	100	100	-	-	-	Até 6mm ²	3/4"	2,5 a 6mm ²	3,65	
AR75/P14N020		0,16 - 0,25			-	-	-					
AR75/P14N030		0,25 - 0,4			-	-	0,16 / 0,12					
AR75/P14N040		0,4 - 0,63			-	0,16 / 0,12	0,33 / 0,25					0,33 / 0,25
AR75/P14N050		0,63 - 1			0,33 / 0,25	0,5 / 0,37	1 / 0,75					
AR75/P14N060		1 - 1,6			0,5 / 0,37	1 / 0,75	1,5 / 1,1					
AR75/P14N070		1,6 - 2,5			1 / 0,75	2 / 1,5	2 / 1,5					
AR75/P14N080		2,5 - 4			1,5 / 1,1	3 / 2,2	4 / 3					
AR75/P14N090		4 - 6,3			3 / 2,2	6 / 4,5	7,5 / 5,5					
AR75/P14N100		6,3 - 10			5 / 3,7	10 / 7,5	12,5 / 9,2					
AR75/P14N110		10 - 16	7,5 / 5,5	12,5 / 9,2	15 / 11							
AR75/P14N120		16 - 20	-	15 / 11	-							
AR75/P14N130		20 - 25	12,5 / 9,2	20 / 15	20 / 15							
AR75/P14N140		25 - 32	25	12,5 / 9,2	20 / 15	20 / 15						

Codificação: N = NPT, B = BSP.

Obs.: Rosca padrão NPT. Para rosca BSP substituir no código a letra N pela letra B.

Notas:

(1) W: Adequado para ambiente salino com uso de parafusos externos em aço inox 316 (a pedido).