

PARTIDA DE MOTOR TRIFÁSICO PARA ÁREAS INDUSTRIAIS



ALPHA
EQUIPAMENTOS ELÉTRICOS

Partida de motor trifásico para áreas industriais

Normas e certificações

Proteção: À prova de tempo e jatos d'água

Grau de proteção: IP66/IP66W⁽¹⁾

Normas padrão: ABNT NBR IEC 60529

Características Construtivas

Partida de motor trifásico de baixa tensão para áreas industriais.

Permite manobra e proteção contra sobrecarga e curto-circuito de motores elétricos com potência de até 300CV. Proteção de curto circuito por disjuntor e sobrecarga por relé térmico dimensionados para cada potência (vide tabelas).

Para disjuntor, disponível acionamento frontal (liga – desliga) por manopla rotativa reforçada com dispositivo para inserção de cadeado. Painéis fornecidos com dobradiça.

Padrão de comando em 110Vca, proteção por fusíveis (2A), botão verde (liga), vermelho (desliga), sinalizador vermelho (ligado) e amarelo (sobrecarga). Vide esquema elétrico.

Na especificação, acrescentar ao final do código a tensão do motor: 220, 380 ou 440.

Padrão de partidas nas configurações:

- Direta
- Direta com reversão
- Estrela-triângulo
- Estrela-triângulo com reversão
- Outras configurações, fornecido conforme requerido.

A pedido fornecido com etiqueta de identificação de Tag ou outras informações.

Entradas rosqueadas NPT ou BSP, posição “G-I” (inferior) conforme tabela (outros sob consulta). A pedido, fornecido com prensa-cabos ou bujões de fechamento.

Terminal de aterramento externo em latão para cabo de 16 a 25mm².

Demonstrado algumas opções padrões. Sob consulta, fornecido conforme necessidade de projeto. A série AR78 (Partida de motor), são montagens realizadas na família de caixas à prova de tempo (IP66) modelos AR14. Para análise e especificação do dimensional adequado ou informações adicionais, utilizar catálogo da caixa de passagem e ligação série AR14.

Materiais

Corpo e tampa, fabricados em liga de alumínio fundido *copper free* de alta resistência mecânica e à corrosão. Junta de vedação em neoprene resistente ao calor e umidade.

Notas:

(1) W: Adequado para ambiente salino com uso de parafusos externos em aço inox 316 (a pedido).



Manopla rotativa em poliamida reforçado com fibra de vidro.

Placa de montagem (chassis) em chapa de alumínio.

Parafusos externos em aço inox 304 (outros sob consulta).

Acabamento

Pintura eletrostática em poliéster de alta resistência à corrosão química, mecânica e à exposição UV na cor Cinza Munsell N6,5 no invólucro e Laranja Segurança 2,5YR6/14 na placa de montagem (outros sob consulta).

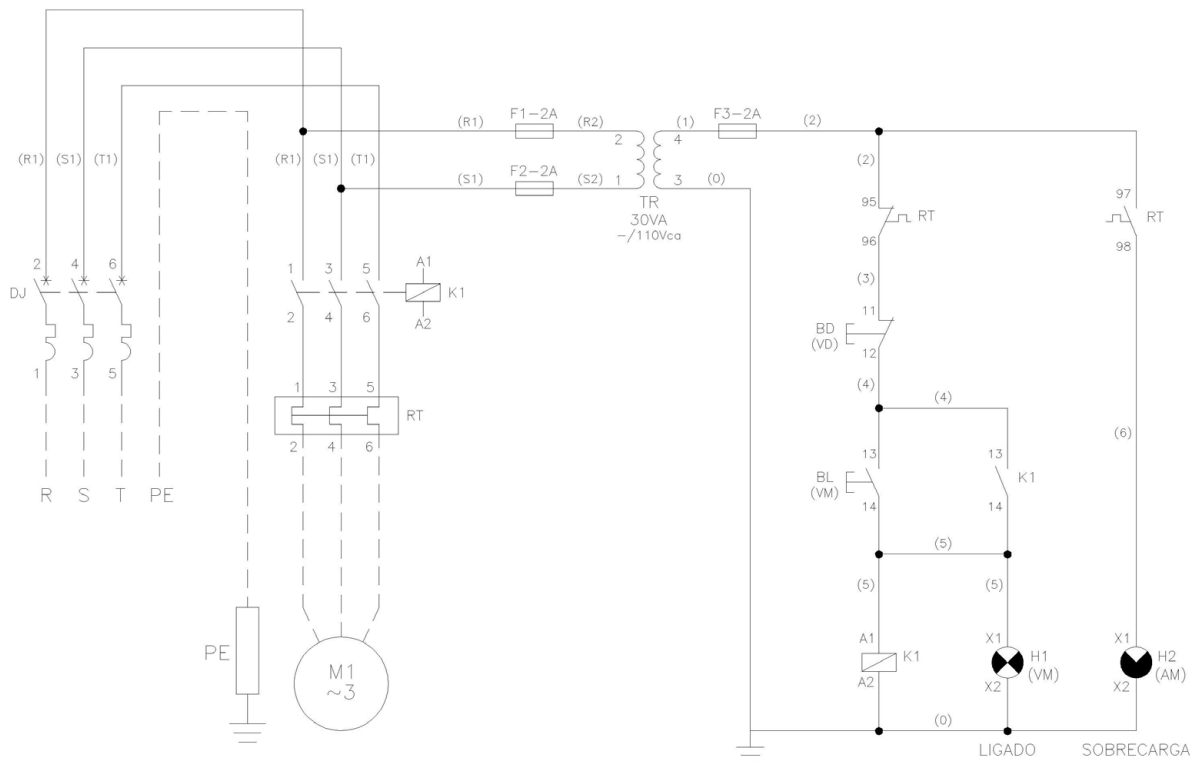
Aplicação

Indicada para acionamento de motores trifásicos em ambientes com umidade, gases e vapores não inflamáveis.

Partida de motor trifásico para áreas industriais

Grau de proteção IP66/IP66W⁽¹⁾

Partida direta



Código	Invólucro	Potência em CV			Dj. Geral (A)	Capacidade de interrupção (NBR IEC 60947-2)			Contador (A)	Ajuste do rele de sobrecarga (A)	Entrada inferior (G - I)	Ater. externo (mm ²)
		220 (Vca)	380 (Vca)	440 (Vca)		220 (Vca)	380 (Vca)	440 (Vca)				
AR78/Q22N110	AR14Q/22H1	0,33	0,5	0,75 / 1	4	3	3	3	7	1,2 - 1,8	3/4"	16 - 25
AR78/Q22N120		0,5	1	1,5	4	3	3	3	7	1,8 - 2,8		
AR78/Q22N130		0,75 / 1	1,5 / 2	2	6	20	10	7,5	7	2,8 - 4,0		
AR78/Q22N140		1,5	3	3 / 4	10	20	10	7,5	9	4,0 - 6,3		
AR78/Q22N150		2	4	5	16	20	10	7,5	9	5,6 - 8,0		
AR78/Q22N160		3	5	6	16	20	10	7,5	9	7,0 - 10		
AR78/Q22N170		4	6 / 7,5	7,5	20	20	10	7,5	12	8,0 - 12,5		
AR78/Q22N180		5 / 6	10	10 / 12,5	25	20	10	7,5	18	15,0 - 23,0		
AR78/M27N110	AR14M/27H1	7,5	12,5 / 15	15	40	20	10	7,5	25	15,0 - 23,0	1"	16 - 25
AR78/M27N120		10	20	20	50	20	10	7,5	32	22,0 - 32,0		
AR78/M27N130		12,5	-	25	50	20	10	7,5	38	32,0 - 40,0		
AR78/M35N110	AR14M/35H1	15	25 / 30	30	63	20	10	7,5	50	32,0 - 50,0	1.1/4"	16 - 25
AR78/M50N120		20	40	40 / 50	80	25	18	10	65	50,0 - 63,0		
AR78/M50N110	AR14M/50H1	25	-	-	100	25	18	10	80	57,0 - 70,0		
AR78/M50N120		30	50	60	100	25	18	10	80	63,0 - 80,0		
AR78/M50N130		-	60	75	100	25	18	10	95	75,0 - 97,0		
AR78/G70N110	AR14G/70H1	50	75	100	125	25	18	10	180	100,0 - 150,0	2"	

Codificação: N = NPT, B = BSP

Obs.: Rosca padrão NPT. Para rosca BSP substituir no código a letra N pela letra B.

Acrescentar ao final do código a tensão do motor: 220, 380 ou 440.

Exemplo: AR78/Q22B150220 = Partida direta para 2CV / 220Vca, com furações de 3/4" rosca BSP, posição "G-I" (inferiores).

Demonstrado algumas opções padrões. Sob consulta, fornecido conforme necessidade de projeto.

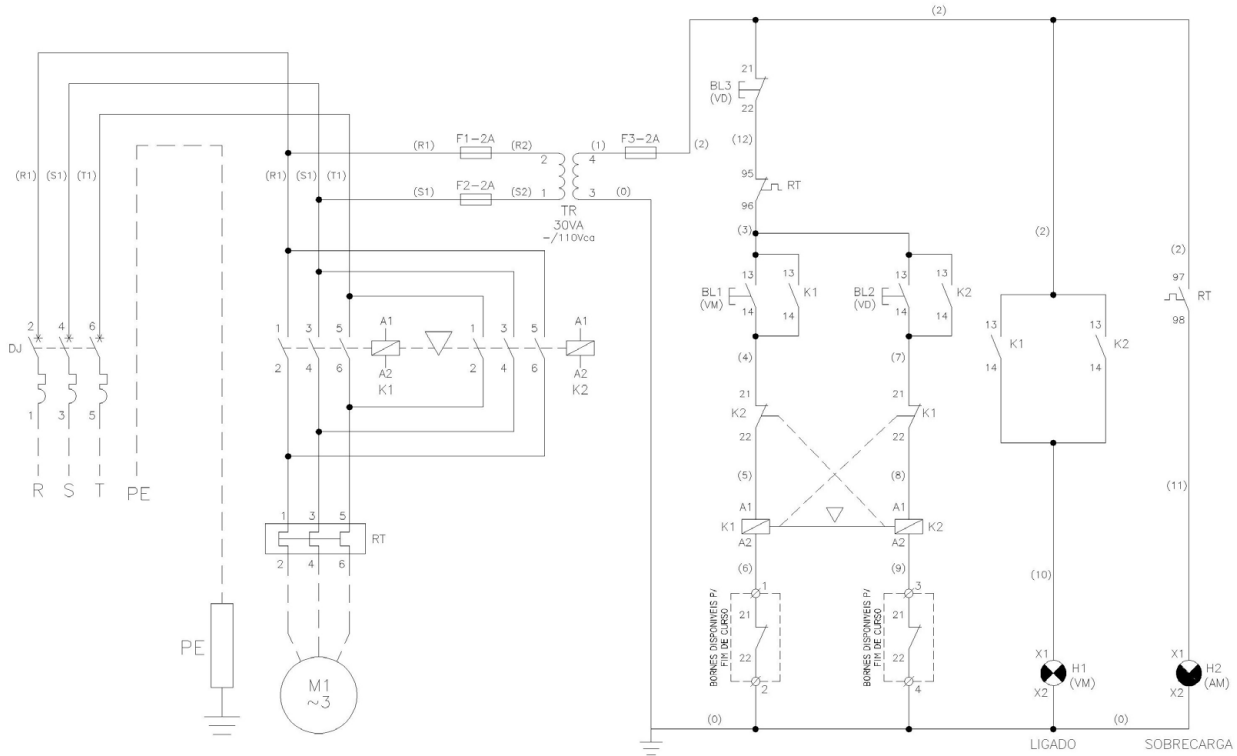
Notas:

(1) W: Adequado para ambiente salino com uso de parafusos externos em aço inox 316 (a pedido).

Partida de motor trifásico para áreas industriais

Grau de proteção IP66/IP66W⁽¹⁾

Partida direta com reversão



Código	Invólucro	Potência em CV			Dj. Geral (A)	Capacidade de interrupção (NBR IEC 60947-2)			Contador (A)	Ajuste do rele de sobrecarga (A)	Entrada inferior (G - I)	Ater. externo (mm ²)
		220 (Vca)	380 (Vca)	440 (Vca)		220 (Vca)	380 (Vca)	440 (Vca)				
AR78/M27N210	AR14M/27H1	0,33	0,5	0,75 / 1	4	3	3	3	7	1,2 - 1,8	3/4"	16 - 25
AR78/M27N220		0,5	1	1,5	4	3	3	3	7	1,8 - 2,8		
AR78/M27N230		0,75 / 1	1,5 / 2	2	6	20	10	7,5	7	2,8 - 4,0		
AR78/M27N240		1,5	3	3 / 4	10	20	10	7,5	9	4,0 - 6,3		
AR78/M27N250		2	4	5	16	20	10	7,5	9	5,6 - 8,0		
AR78/M27N260		3	5	6	16	20	10	7,5	9	7,0 - 10		
AR78/M27N270		4	6 / 7,5	7,5	20	20	10	7,5	12	8,0 - 12,5		
AR78/M27N280		5 / 6	10	10 / 12,5	25	20	10	7,5	18	15,0 - 23,0		
AR78/M35N210	AR14M/35H1	7,5	12,5 / 15	15	40	20	10	7,5	25	15,0 - 23,0	1"	16 - 25
AR78/M35N220		10	20	20	50	20	10	7,5	32	22,0 - 32,0		
AR78/M35N230		12,5	-	25	50	20	10	7,5	38	32,0 - 40,0		
AR78/M50N210	AR14M/50H1	15	25 / 30	30	63	20	10	7,5	50	32,0 - 50,0	1.1/4"	16 - 25
AR78/M50N220		20	40	40 / 50	80	25	18	10	65	50,0 - 63,0		
AR78/G55N210	AR14G/55H1	25	-	-	100	25	18	10	80	57,0 - 70,0	1.1/2"	16 - 25
AR78/G55N220		30	50	60	100	25	18	10	80	63,0 - 80,0		
AR78/G55N230		-	60	75	100	25	18	10	95	75,0 - 97,0		
AR78/G85N210	AR14G/85H1	50	75	100	125	25	18	10	180	100,0 - 150,0	2"	

Codificação: N = NPT, B = BSP

Obs.: Rosca padrão NPT. Para rosca BSP substituir no código a letra N pela letra B.

Acrescentar ao final do código a tensão do motor: 220, 380 ou 440.

Exemplo: AR78/M27B260380 = Partida direta com reversão para 5 CV / 380Vca, com furações de 3/4" rosca BSP, posição "I-G" (inferiores).

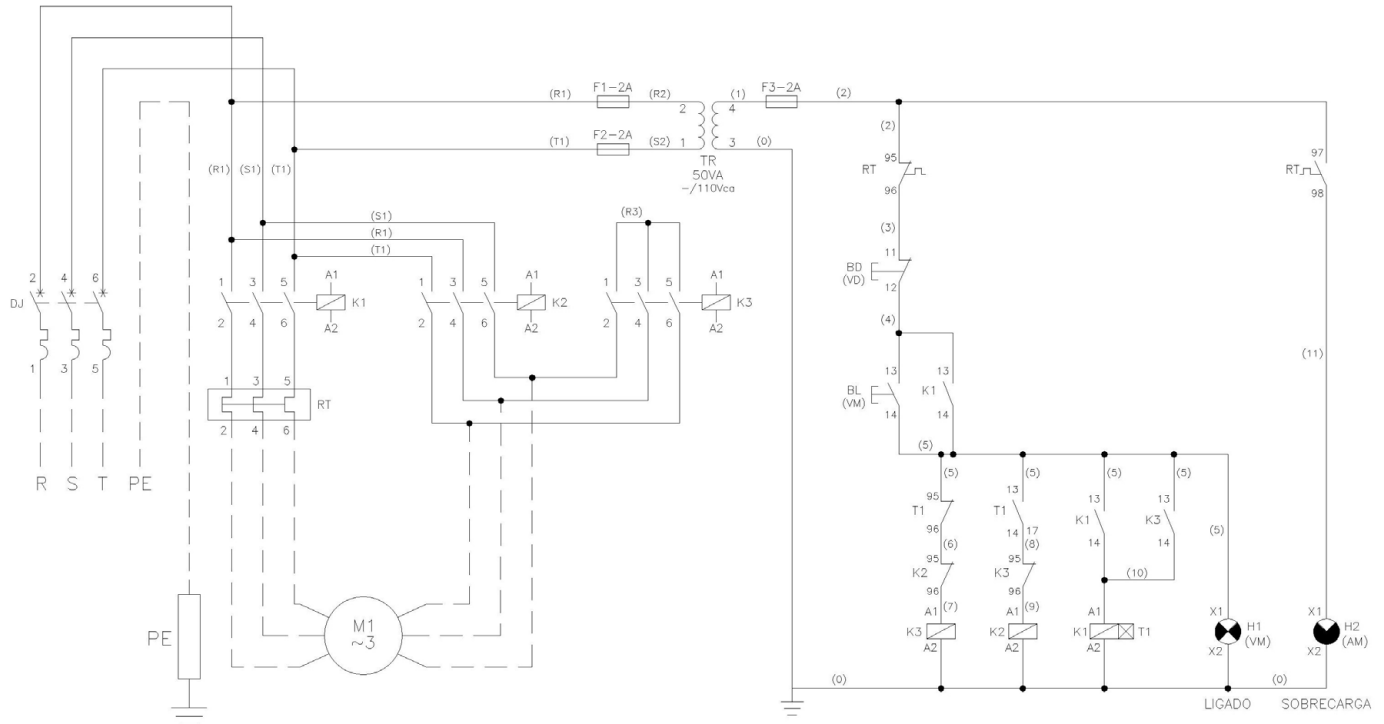
Demonstrado algumas opções padrões. Sob consulta, fornecido conforme necessidade de projeto.

Notas:

(1) W: Adequado para ambiente salino com uso de parafusos externos em aço inox 316 (a pedido).

Partida de motor trifásico para áreas industriais Grau de proteção IP66/IP66W⁽¹⁾

Partida estrela-triângulo



Código	Invólucro	Potência em CV			Dj. Geral (A)	Capacidade de interrupção (NBR IEC 60947-2)			Contador (A)		Ajuste do rele de sobrecarga (A)	Entrada inferior		Ater. externo (mm ²)
		220 (Vca)	380 (Vca)	440 (Vca)		220 (Vca)	380 (Vca)	440 (Vca)	K1 e K2	K3		G	I	
AR78/M27N310	AR14M/27H1	0,33	1	0,75 / 1	4	3	3	3	7	7	0,8 - 1,2	1"	3/4"	16 - 25
AR78/M27N320		0,5	1,5	1,5	4	3	3	3	7	7	1,2 - 1,8			
AR78/M27N330		0,75 / 1	-	2	6	20	10	7,5	7	7	1,2 - 1,8			
AR78/M27N340		1,5	2	3	10	20	10	7,5	7	7	1,8 - 2,8			
AR78/M27N350		2	3 / 4	4	10	20	10	7,5	7	7	2,8 - 4,0			
AR78/M27N360		3	5 / 6	5 / 6 / 7,5	16	20	10	7,5	7	7	4,0 - 6,3			
AR78/M27N370		4	7,5	10	20	20	10	7,5	9	7	5,6 - 8,0			
AR78/M27N380		5 / 6	10	12,5	25	20	10	7,5	12	9	7,0 - 10,0			
AR78/M27N390		7,5	12,5	15	25	20	10	7,5	12	9	10,0 - 15,0			
AR78/M27N3100		10	15	20	40	20	10	7,5	18	12	11,0 - 17,0			
AR78/M35N310	AR14M/35H1	12,5 / 15	20 / 25	25 / 30	50	20	10	7,5	25	12	15,0 - 23,0	1.1/4"	1"	16 - 25
AR78/M35N320		20	30	-	63	20	10	7,5	38	25	25,0 - 40,0			
AR78/M50N310	AR14M/50H1	25	40	40 / 50	80	25	18	10	40	25	32,0 - 50,0	2"	1.1/4"	16 - 25
AR78/M50N320		30	50	60	100	25	18	10	50	32	32,0 - 50,0			
AR78/M50N330		40	75	75	125	25	18	10	65	38	50,0 - 63,0			
AR78/G55N310	AR14G/55H1	50	-	100	150	25	18	10	80	50	63,0 - 80,0	2.1/2"		

Codificação: N = NPT, B = BSP

Obs.: Rosca padrão NPT. Para rosca BSP substituir no código a letra N pela letra B.

Acrescentar ao final do código a tensão do motor: 220, 380 ou 440.

Exemplo: AR78/M27B370440 = Partida estrela-triângulo para 10CV / 440Vca, com furações de 3/4" e 1" rosca BSP, posição "G-I" (inferiores).

Demonstrado algumas opções padrões. Sob consulta, fornecido conforme necessidade de projeto.

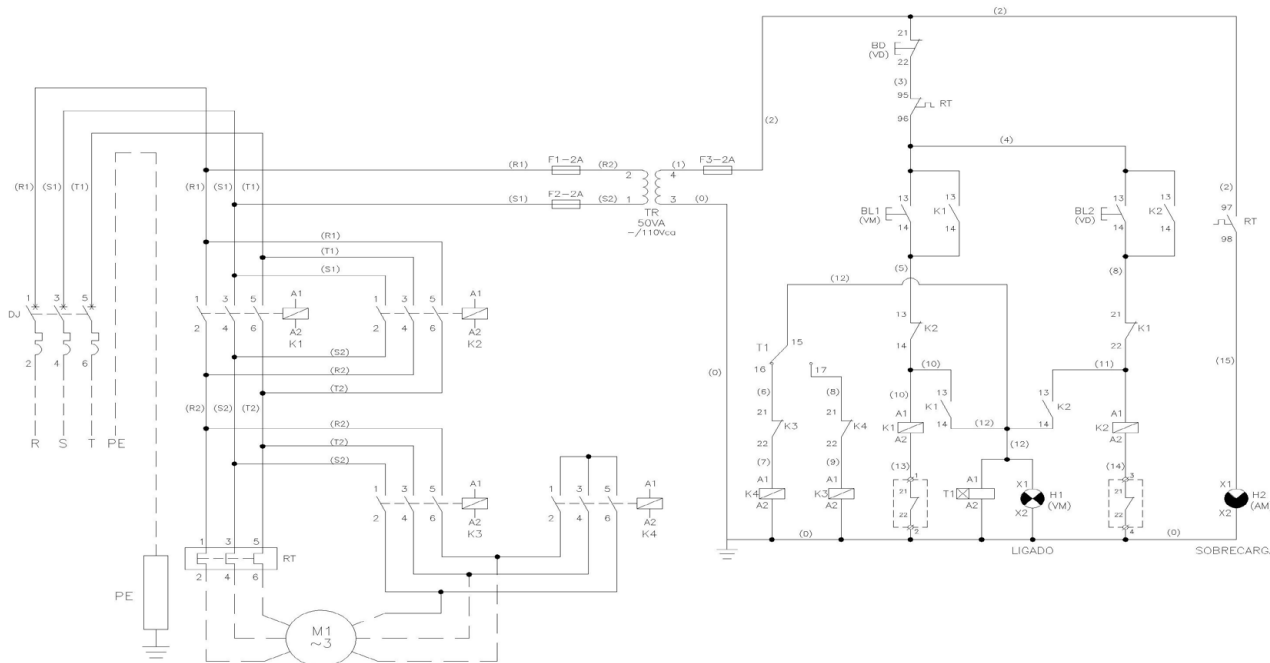
Notas:

(1) W: Adequado para ambiente salino com uso de parafusos externos em aço inox 316 (a pedido).

Partida de motor trifásico para áreas industriais

Grau de proteção IP66/IP66W⁽¹⁾

Partida estrela-triângulo com reversão



Código	Invólucro	Potência em CV			Dj. Geral (A)	Capacidade de interrupção (NBR IEC 60947-2)			Contador (A)		Ajuste do rele de sobrecarga (A)	Entrada inferior		Ater. externo (mm ²)
		220 (Vca)	380 (Vca)	440 (Vca)		220 (Vca)	380 (Vca)	440 (Vca)	K1, K2 e K3	K4		G	I	
AR78/M35N410	AR14M/35H1	0,33	1	0,75 / 1	4	3	3	3	7	7	0,8 - 1,2	1"	3/4"	16 - 25
AR78/M35N420		0,5	1,5	1,5	4	3	3	3	7	7	1,2 - 1,8			
AR78/M35N430		0,75 / 1	-	2	6	20	10	7,5	7	7	1,2 - 1,8			
AR78/M35N440		1,5	2	3	10	20	10	7,5	7	7	1,8 - 2,8			
AR78/M35N450		2	3 / 4	4	10	20	10	7,5	7	7	2,8 - 4,0			
AR78/M35N460		3	5 / 6	5 / 6 / 7,5	16	20	10	7,5	7	7	4,0 - 6,3			
AR78/M35N470		4	7,5	10	20	20	10	7,5	9	7	5,6 - 8,0			
AR78/M35N480		5 / 6	10	12,5	25	25	10	7,5	12	9	7,0 - 10,0			
AR78/M35N490		7,5	12,5	15	25	20	10	7,5	12	9	10,0 - 15,0			
AR78/M35N4100		10	15	20	40	20	10	7,5	18	12	11,0 - 17,0			
AR78/M50N410	AR14M/50H1	12,5 / 15	20 / 25	25 / 30	50	20	10	7,5	25	12	15,0 - 23,0	1.1/4"	1"	
AR78/M50N420		20	30	-	63	20	10	7,5	38	25	25,0 - 40,0			
AR78/G55N410	AR14G/55H1	25	40	40 / 50	80	25	18	10	40	25	32,0 - 50,0	2"	1.1/4'	
AR78/G55N420		30	50	60	100	25	18	10	50	32	32,0 - 50,0			
AR78/G55N430		40	75	75	125	25	18	10	65	38	50,0 - 63,0			
AR78/G70N410	AR14G/70H1	50	-	100	150	25	18	10	80	50	63,0 - 80,0	2.1/2"		

Codificação: N = NPT, B = BSP

Obs.: Rosca padrão NPT. Para rosca BSP substituir no código a letra N pela letra B.

Acrescentar ao final do código a tensão do motor: 220, 380 ou 440.

Exemplo: AR78/M35B470440 = Partida estrela-triângulo com reversão para 10CV / 440Vca, com furações de 3/4" e 1" rosca BSP, posição "G-I" (inferiores).

Demonstrado algumas opções padrões. Sob consulta, fornecido conforme necessidade de projeto.

Notas:

(1) W: Adequado para ambiente salino com uso de parafusos externos em aço inox 316 (a pedido).