

### APARELHO DE ILUMINAÇÃO LED PARA ATMOSFERAS EXPLOSIVAS E ÁREAS INDUSTRIAIS

Conector de  
alimentação que  
dispensa uso de chave

Corpo em alumínio  
fundido *copper free*

Eficiente dissipação  
térmica



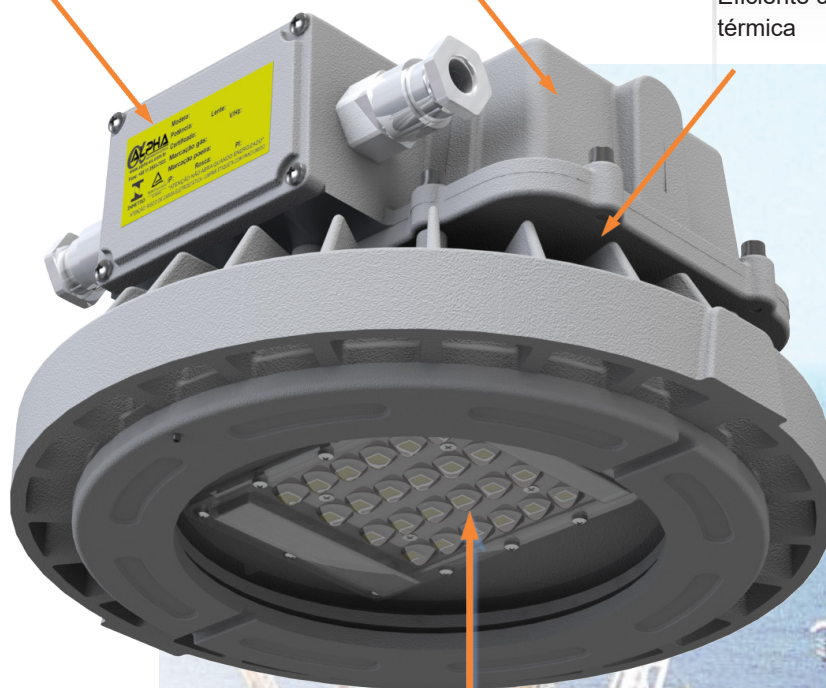
Pendente



Articulado 120°



Articulado 180°



Módulo LED de alta  
eficiência.

# ALPHA

EQUIPAMENTOS ELÉTRICOS



## Aparelho de iluminação LED para atmosferas explosivas e áreas industriais

### Módulo LED

### Normas e Certificações

**Proteção: Ex db eb (à prova de explosão e segurança aumentada) | Ex tb (proteção para poeira combustível) | tempo e jatos d'água**

**Gases e vapores inflamáveis: Zona 1 e 2, Grupos IIA / IIB + H<sub>2</sub> T3 Gb**

**Poeiras combustíveis: Zonas 21 e 22, Grupos IIIA / IIIB / IIIC, T200 °C Db**

**Grau de proteção: IP66 / IP66W<sup>(1)</sup>**

**Certificado INMETRO: LMP 21.0600X**

**Normas padrão: ABNT NBR IEC 60079-0, 60079-1, 60079-7, 60079-31 e 60529**

### Características Construtivas

Aparelho de iluminação LED (luminária e projetor) para atmosferas explosivas e áreas industriais.

Eficiente dissipação térmica garantindo maior durabilidade do LED e da fonte de alimentação (driver).

Temperatura ambiente de - 20°C a + 40°C.

Tecnologia LED de alta eficiência.

Vida útil de 50.000 horas (driver) e 80.000 horas (módulo LED).

Driver com proteção contra surto<sup>(2)</sup>, curto-circuito, sobretensão, sobrecorrente, temperatura, baixa distorção harmônica (THD ≤ 15%), alto fator de potência (FP ≥ 0,95). Tensão de alimentação conforme tabela<sup>(3)</sup>, frequência 50/60Hz.

Temperatura de cor: branco frio 5.000K, alto índice de reprodução IRC70 (outros sob consulta).

Lentes simétricas em policarbonato (PMMA) para abertura de fecho padrão 90° (opcional, lentes de 60°).

Vidro temperado, alta transparência e resistência a impacto e choque térmico.

Bornes de alimentação para cabos de 0,2 a 4mm<sup>2</sup> com conexão direta sem necessidade de ferramenta. Sistema permite ao usuário instalação de luminárias em série (vide esquema elétrico).

A pedido (vide codificação), fornecido com dispositivo de segurança contra queda (olhal de segurança).

Disponível 02 (duas) entradas de 3/4" NPT ou BSP (a pedido, rosca métrica M20 ou M25). A pedido, fornecido com prensa cabo ou bujões de fechamento (vide codificação).

Terminal de aterramento externo para cabo de 6mm<sup>2</sup> (outros sob consulta).

### Materiais

#### Notas:

(1) W: adequado para ambiente salino com uso de parafusos externos em aço inox 316 (a pedido).

(2) Opções de 18, 26, 38 e 56W, DPS de 4kV (L-N) e 6kV(L-GND). Demais soluções, 5kV (L-N) e 10kV(L-GND).

(3) A pedido, tensão de alimentação de 90 a 300Vca e 127 a 300Vcc (vide codificação).



Corpo, tampa e caixa de ligação em liga de alumínio fundido *copper free* de alta resistência mecânica e à corrosão. Opções com fixação articulada em perfil de alumínio (a pedido, inox 316).

Junta de vedação em neoprene resistente ao calor e umidade.

Parafusos externos em aço inox 304 (outros sob consulta).

### Acabamento

Pintura eletrostática em poliéster de alta resistência à corrosão química, mecânica e à exposição UV na cor Cinza Munsell N6,5 (outros sob consulta).

### Aplicação

Indicada para iluminação industrial em ambientes internos, externos e áreas onde haja risco de explosão como indústrias químicas, petroquímicas, farmacêuticas, processamento de alimentos, tintas e vernizes, armazéns de materiais inflamáveis e poeiras combustíveis.

#### Segurança



Compulsório



### Aparelho de iluminação LED para atmosferas explosivas e áreas industriais Módulo LED - Ex db eb Zona 1 e 2 IIB+H<sub>2</sub> T3 Gb | Ex tb Zonas 21 e 22 IIC T200 °C Db | IP66/IP66W<sup>(1)</sup>

#### Codificação

Série:	Fixação:	Tamanho:	Rosca:	Fluxo Luminoso:	Temperatura de cor:	Número de conexões:	Lentes:	Alimentação:	Olhal de segurança:	
ALLDC	A	3	N	B	K50	-	-	-	-	
ALLDC Aparelho de iluminação LED à prova de explosão circular	3 - Tam 3		B - 2.150 lúmens C - 3.000 lúmens D - 4.000 lúmens F - 6.000 lúmens I - 9.000 lúmens K - 11.250 lúmens M - 13.400 lúmens			Em branco - 2x3/4" 1 Bujão e 1 aberto  1C - 1 Bujão e 1 prensa cabo (aperto 8 a 11,5 mm)  2C - 2 prensa cabos (aperto 8 a 11,5 mm)		Em branco - Alim. padrão tabela  V1 - 90 a 300Vca e 127 a 300Vcc		
	A - Pendente		N - NPT			K50 - 5.000K		Em branco - Lente 90°		Em branco - sem olhal
	S - Articulado 120° U - Articulado 180°		B - BSP M20 - Métrica 20 M25 - Métrica 25					L6 - Lente 60° <sup>(2)</sup>		O2 - 2 Olhais

#### Especificação Técnica

#### Pendente – Fixação “A” superior (fechada) de 3/4” BSP para tubo / eletroduto

	Código	Características elétricas								Entrada	Dimensão (mm)		Peso (Kg)	
		Potência (W)		Fluxo (lúmens)		Abertura de fecho	Tensão de alimentação	N° de LEDs	Classe de temperatura		A	B		
		LED (consumo)	Equiv. vapor metálico, sódio <sup>(3)</sup>	LED	Luminária				Gás					Poeira
ALLDCA3NBK50	18	50	3.130	2.150	90°	110 a 305 (110-220Vca)	8	T3	T200°C	3/4"	168	290	7,90	
ALLDCA3NCK50	26	70	4.325	3.000										
ALLDCA3NDK50	38	100	5.801	4.000										
ALLDCA3NFK50	56	150	8.701	6.000			24							
ALLDCA3NIK50	78	250	12.977	9.000										
ALLDCA3NKK50	100	250/400	16.320	11.250										
ALLDCA3NMK50	132	400	19.481	13.400										

Obs.: Outras soluções de potência, fluxo luminoso, temperatura de cor, etc. sob consulta.

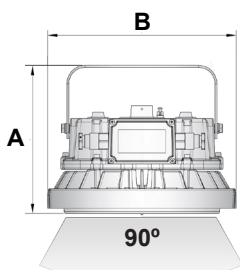
#### Notas:

- (1) W: adequado para ambiente salino com uso de parafusos externos em aço inox 316 (a pedido).
- (2) Opções de 18, 26 e 38W, apenas lente 90°.
- (3) Simples comparativo referencial, avaliar de acordo com a aplicação.

**Aparelho de iluminação LED para atmosferas explosivas e áreas industriais**  
**Módulo LED - Ex db eb Zona 1 e 2 IIB+H<sub>2</sub> T3 Gb | Ex tb Zonas 21 e 22 IIIC T200 °C Db | IP66/IP66W<sup>(1)</sup>**

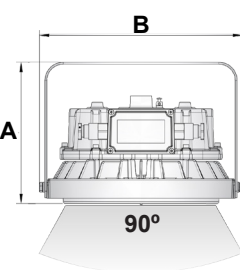
### Especificação Técnica

#### Articulado - Fixação "S" com ajuste de ângulo máximo de 120° para fixação em estrutura / parede

	Código	Características elétricas							Entrada	Dimensão (mm)		Peso (Kg)		
		Potência (W)		Fluxo (lúmens)		Abertura de fecho	Tensão de alimentação	N° de LEDs		Classe de temperatura			A	B
		LED (consumo)	Equiv. vapor metálico, sódio <sup>(2)</sup>	LED	Luminária					Gás	Poeira			
	ALLDCS3NBK50	18	50	3.130	2.150	90°	110 a 305 (110-220Vca)	8	T3	T200°C	3/4"	228	290	7,90
	ALLDCS3NCK50	26	70	4.325	3.000									
	ALLDCS3NDK50	38	100	5.801	4.000									
	ALLDCS3NFK50	56	150	8.701	6.000									
	ALLDCS3NIK50	78	250	12.977	9.000									
	ALLDCS3NKK50	100	250/400	16.320	11.250									
	ALLDCS3NMK50	132	400	19.481	13.400									

Obs.: Outras soluções de potência, fluxo luminoso, temperatura de cor, etc. sob consulta.

#### Articulado - Fixação "U" com ajuste de ângulo máximo de 180° para fixação em estrutura / parede

	Código	Características elétricas							Entrada	Dimensão (mm)		Peso (Kg)		
		Potência (W)		Fluxo (lúmens)		Abertura de fecho	Tensão de alimentação	N° de LEDs		Classe de temperatura			A	B
		LED (consumo)	Equiv. vapor metálico, sódio <sup>(2)</sup>	LED	Luminária					Gás	Poeira			
	ALLDCU3NBK50	18	50	3.130	2.150	90°	110 a 305 (110-220Vca)	8	T3	T200°C	3/4"	218	313	7,90
	ALLDCU3NCK50	26	70	4.325	3.000									
	ALLDCU3NDK50	38	100	5.801	4.000									
	ALLDCU3NFK50	56	150	8.701	6.000									
	ALLDCU3NIK50	78	250	12.977	9.000									
	ALLDCU3NKK50	100	250/400	16.320	11.250									
	ALLDCU3NMK50	132	400	19.481	13.400									

Obs.: Outras soluções de potência, fluxo luminoso, temperatura de cor, etc. sob consulta.

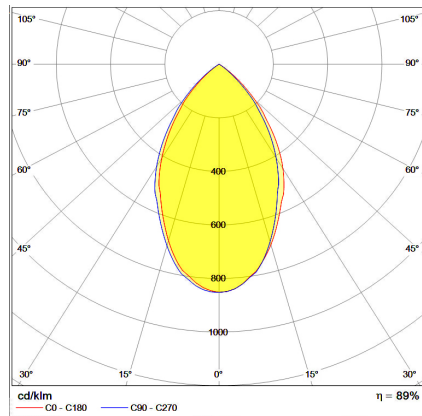
#### Notas:

- (1) W: adequado para ambiente salino com uso de parafusos externos em aço inox 316 (a pedido).
- (2) Simple comparativo referencial, avaliar de acordo com a aplicação.

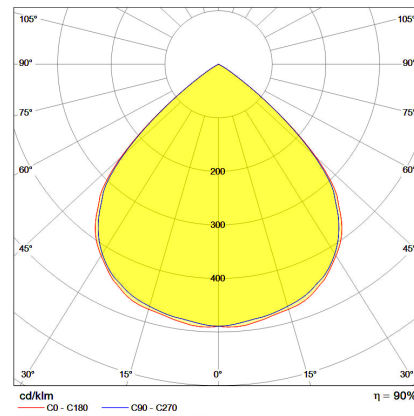
**Aparelho de iluminação LED para atmosferas explosivas e áreas industriais**  
**Módulo LED - Ex db eb Zona 1 e 2 IIB+H<sub>2</sub> T3 Gb | Ex tb Zonas 21 e 22 IIIC T200 °C Db | IP66/IP66W<sup>(1)</sup>**

### Fotometria <sup>(2)</sup>

**Lente 60°<sup>(3)</sup>**

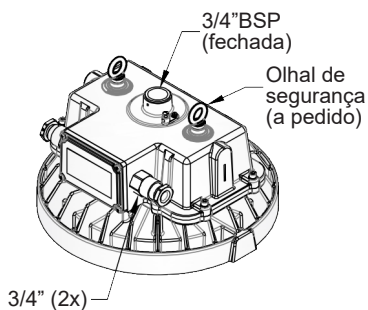


**Lente 90°**

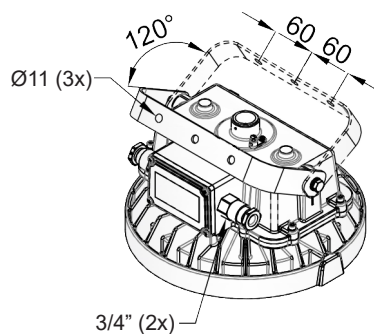


### Instalação e Manutenção

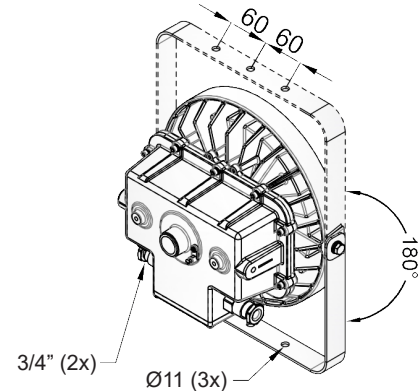
**Pendente**



**Articulado "S"**



**Articulado "U"**



### Importante:

Na instalação do equipamento Ex db eb / Ex tb, para garantia do IP66, utilizar na entrada de cabos:

- Prensa cabo de segurança aumentada Ex eb ou Ex db (ver modelos A2F, UGA2F, C e E1F), fornecido a pedido.
- As furações não utilizadas deverão ser fechadas por bujões certificados (fornecidos a pedido).

### Informações de segurança:

NUNCA energizar o aparelho de iluminação com compartimentos abertos, com juntas soltas, e/ou parafusos soltos ou faltando. NUNCA abrir o aparelho de iluminação quando energizado.

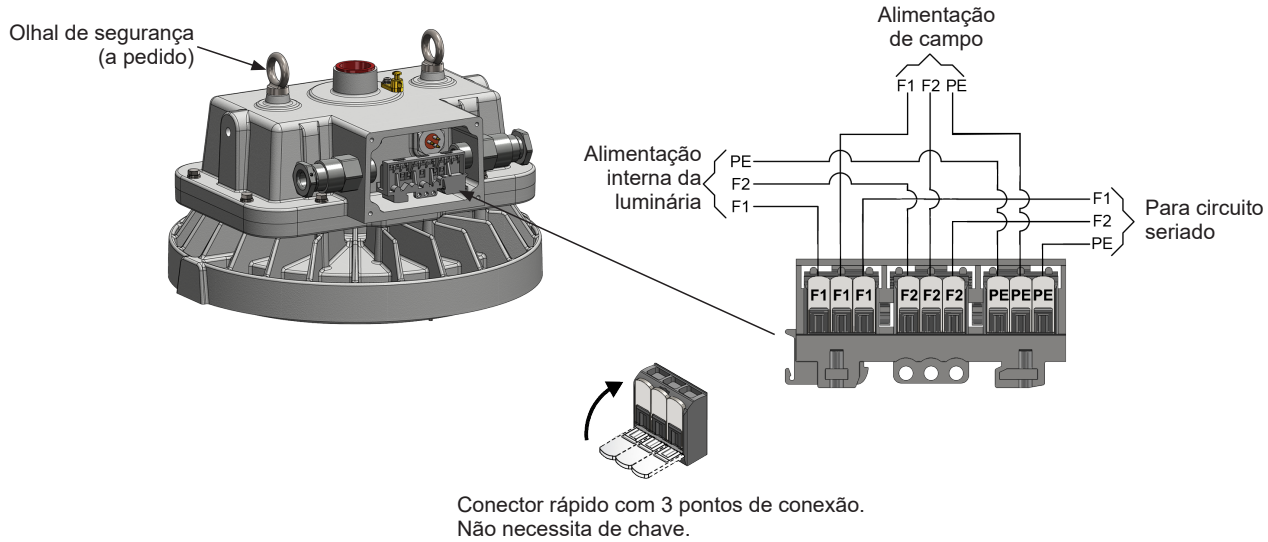
ATENÇÃO: Na tecnologia LED, o corpo da luminária, em contato com o ar, possui função de dissipar a temperatura gerada internamente. Dessa forma, não se deve permitir acúmulo de material sobre a superfície ou bloqueio de ventilação, sob pena de aquecimento excessivo, danos aos componentes eletrônicos e alteração da classe de temperatura certificada no equipamento. Necessário manutenção periódica (limpeza) em função do tipo de aplicação em campo.

### Notas:

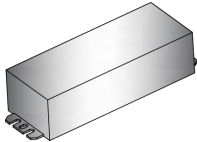
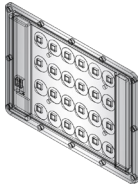

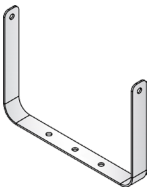
- (1) W: adequado para ambiente salino com uso de parafusos externos em aço inox 316 (a pedido).
- (2) Para fotometria, solicitar os arquivos com extensão IES.
- (3) Opções de 18, 26 e 38W, apenas lente 90°.

### Aparelho de iluminação LED para atmosferas explosivas e áreas industriais Módulo LED - Ex db eb Zona 1 e 2 IIB+H<sub>2</sub> T3 Gb | Ex tb Zonas 21 e 22 IIIC T200 °C Db | IP66/IP66W<sup>(1)</sup>

#### Esquema de ligação



#### Peças de Reposição

Imagem	Código	Descrição	Material	Luminárias Aplicáveis
	NA <sup>(2)</sup>	Driver (fonte de alimentação)	Corpo em alumínio ou termoplástico.	ALLDCA3, ALLDCS3, ALLDCU3
	NA <sup>(2)</sup>	Módulo LED (fornecido com lente e interface térmica)	Lente em policarbonato	ALLDCA3, ALLDCS3, ALLDCU3
	SUPDCS3	Suporte de fixação "S" (ajuste 120°)	Perfil de alumínio	ALLDCS3
	SUPDCU3	Suporte de fixação "U" (ajuste 180°)	Perfil de alumínio	ALLDCU3

Obs.: Para suporte de fixação, material em perfil de alumínio. Para aço inox 316, acrescentar ao final do código I6.

#### Notas:

(1) W: adequado para ambiente salino com uso de parafusos externos em aço inox 316 (a pedido).

(2) Para reposição do driver e módulo LED, informar número do fornecimento (NF, OC etc.) ou foto da plaqueta de identificação.

**Aparelho de iluminação LED para atmosferas explosivas e áreas industriais**  
Módulo LED - Ex db eb Zona 1 e 2 IIB+H<sub>2</sub> T3 Gb | Ex tb Zonas 21 e 22 IIIC T200 °C Db | IP66/IP66W<sup>(1)</sup>

### Exemplos de instalação

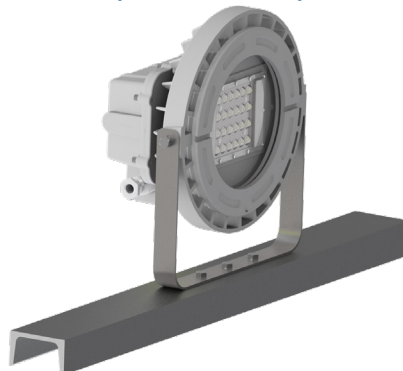
**Ilustração com poste  
(fixação "A")**



**Ilustração como arandela  
(fixação "S")**



**Ilustração como projetor  
(fixação "U")**



**Notas:**

(1) W: adequado para ambiente salino com uso de parafusos externos em aço inox 316 (a pedido).