

Chave fim de curso para atmosferas explosivas e áreas industriais

Normas e certificações

Proteção: Ex d (à prova de explosão) | Ex tb (proteção para poeira combustível) | tempo e jatos d'água
Gases e vapores inflamáveis: Zona 1 e 2, Grupos IIA / IIB, T6 Gb
Poeiras combustíveis: Zonas 21 e 22, Grupos IIIA / IIIB / IIIC, T85°C Db
Grau de proteção: IP66
Certificado INMETRO: TÜV 17.1512
Normas padrão: ABNT NBR IEC 60079-0, 60079-1, 60079-31 e 60529

Características Construtivas

Chave fim de curso para atmosferas explosivas e áreas industriais.

Interruptor de posição com contatos 1NA+1NF, tensão de isolamento de 500Vca ou 600Vcc, categoria de emprego AC11 e DC11.

Acionamento externo com curso de 5 a 6mm.

Entradas rosqueadas diâmetro de 3/4" NPT ou BSP na lateral inferior (H). A pedido, fornecido com unidade selador ou prensa-cabo.

Terminal de aterramento externo em latão para cabo de 2,5 a 6mm².

Materiais

Corpo e tampa, fabricados em liga de alumínio fundido *copper free* de alta resistência mecânica e à corrosão. Parafusos externos em aço inox 304 (outros sob consulta).

Acabamento

Pintura eletrostática em poliéster de alta resistência à corrosão química, mecânica e à exposição UV na cor Cinza Munsell N6,5 (outros sob consulta).

Aplicação

Chave fim de curso para abertura e fechamento de circuitos de comando através de acionamento mecânico para ambientes onde haja risco de explosão como indústrias químicas, petroquímicas, farmacêuticas, processamento de alimentos, tintas e vernizes, armazéns de materiais inflamáveis e poeiras combustíveis.



Instalação

Após a instalação do equipamento Ex d, para evitar a propagação da explosão, "vedar" as entradas e saídas de cabos através de:

- Unidades seladoras Ex d (ver modelos AWR15 / AWR16) ou
- Prensa-cabos Ex d (ver modelos A2F, UGA2F, E1F).
- As furações não utilizadas deverão ser fechadas por bujões certificados (ver modelo AWP21B).

Segurança



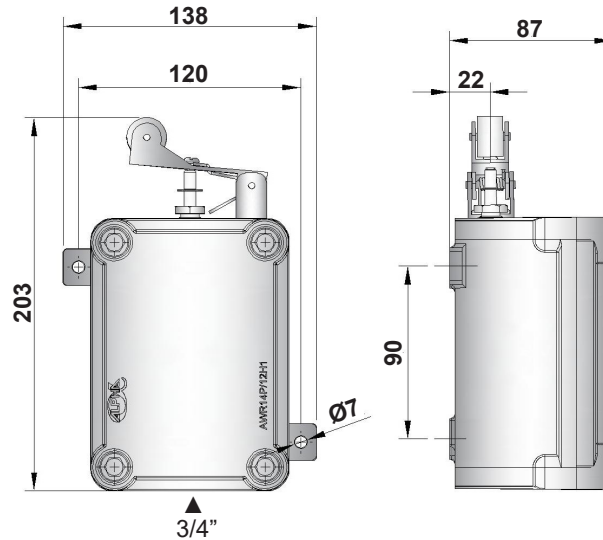
Compulsório



Chave fim de curso para atmosferas explosivas e áreas industriais

Ex d Zonas 1 e 2 IIB T6 Gb | Ex tb Zonas 21 e 22 IIIC T85°C Db | IP66

Especificação Técnica



Código	Contato	Símbolo	Tensão de isolamento	Corrente nominal	Entrada		Ater. externo	Peso (kg)
					Posição	Rosca		
AWR82/P12N	1NA + 1NF		500Vca / 600Vcc	10 A	H (inferior)	3/4"	2,5 - 6mm ²	1,9

Codificação: **N** = NPT, **B** = BSP.

Obs.: Rosca padrão NPT. Para rosca BSP substituir no código a letra "N" pela letra "B".

Rosca padrão 3/4" na posição inferior (outros sob consulta).

Informações de segurança:

NUNCA energizar o equipamento Ex d com compartimentos abertos e/ou parafusos soltos ou faltando.

NUNCA abrir o equipamento Ex d quando energizado.