

Caixa de piso para áreas industriais

Normas e certificações

Proteção: À prova de tempo e jatos d'água

Grau de proteção: IP65

Normas padrão: ABNT NBR IEC 60529

Características Construtivas

Caixa de piso (embutir) para áreas industriais. Tampa plana antiderrapante fixada ao corpo por parafusos. Entradas rosqueadas fornecidas conforme cada necessidade com roscas BSP ou NPT (outras sob consulta).

Materiais

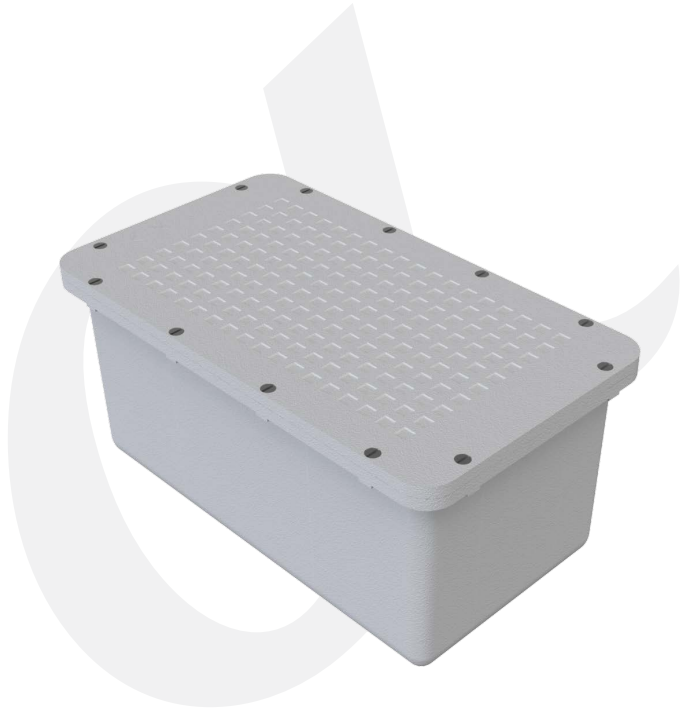
Corpo e tampa fabricados em liga de alumínio fundido *copper-free* de alta resistência mecânica e à corrosão. Junta de vedação em neoprene, resistente ao calor e umidade. Parafusos externos em aço inox 304 (outros sob consulta).

Acabamento

Pintura eletrostática em poliéster de alta resistência à corrosão química, mecânica e à exposição UV nas cores Cinza Munsell N6,5 (outros sob consulta).

Aplicação

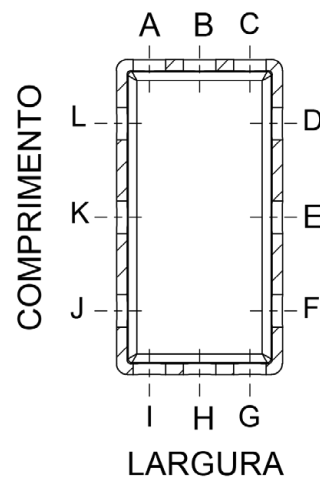
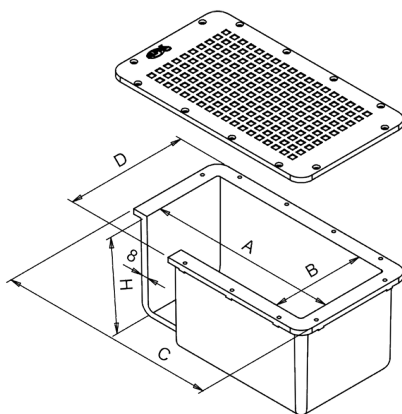
Indicada para passagem e ligação de condutores elétricos, instalação de equipamentos elétricos / eletrônicos (reatores, tomadas de piso etc.) em áreas com umidade, gases e vapores não inflamáveis.



Caixa de piso para áreas industriais

Grau de proteção - IP65

Especificação Técnica



Dimensões (mm)

MODELO	Dimensões				
	A	B	C	D	H
AR12P/5	145	95	200	150	92
AR12P/7	145	145	217	217	104
AR12P/8	150	150	200	200	150
AR12P/12	202	150	272	220	150
AR12P/14	195	195	250	250	150
AR12P/15	200	200	250	250	200
AR12P/17	242	142	300	200	150
AR12P/19	250	200	322	272	154
AR12P/20	248	200	322	272	200
AR12P/21	232	232	302	302	97
AR12P/22	240	240	302	302	150
AR12P/26	295	145	350	200	150
AR12M/8	290	290	350	350	150
AR12M/14	345	193	424	272	200
AR12M/19	388	288	450	350	152
AR12M/25	443	294	513	364	100
AR12M/26	443	294	513	364	152
AR12G/2	450	300	540	390	250
AR12G/4	440	440	500	500	150
AR12G/9	590	290	650	350	200
AR12G/11	600	450	682	532	150
AR12G/15	600	600	680	680	150

Obs.: A pedido fornecido com entradas rosqueadas de 1/2" a 4" NPT ou BSP (outras sob consulta).