

Botoeira de emergência para atmosferas explosivas e áreas industriais

Normas e certificações

Proteção: Ex d (à prova de explosão) | Ex tb (proteção para poeira combustível) | tempo e jatos d'água
Gases e vapores inflamáveis: Zona 1 e 2, Grupos IIA / IIB, T6 Gb
Poeiras combustíveis: Zonas 21 e 22, Grupos IIIA / IIIB / IIIC, T85°C Db
Grau de proteção: IP66 / IP66W⁽¹⁾
Certificado INMETRO: TÜV 17.1512
Normas padrão: ABNT NBR IEC 60079-0, 60079-1, 60079-31 e 60529

Características Construtivas

Botoeira de emergência, tipo quebra vidro, para atmosferas explosivas e áreas industriais. Fornecido completo com martelinho.

Equipado com botão cogumelo vermelho, 1NA + 1NF, conforme tabela, nos seguintes modelos:

- Botão momentâneo – quebre o vidro e o botão é acionado automaticamente.
- Botão momentâneo – quebre o vidro e o botão é acionado manualmente.
- Botão de retenção – quebre o vidro e o botão é acionado manualmente .

A pedido, fornecido com etiqueta de identificação. Entradas rosqueadas diâmetro de 3/4" NPT ou BSP (outros sob consulta). A pedido, fornecido com unidades seladoras, prensa-cabos ou bujões de fechamento. Terminal de aterramento externo em latão para cabo de 2,5 a 6mm².

Materiais

Corpo e tampa, fabricados em liga de alumínio fundido *copper free* de alta resistência mecânica e à corrosão. Parafusos externos em aço inox 304 (outros sob consulta).

Acabamento

Pintura de alta resistência à corrosão química, mecânica e à exposição UV na cor Vermelho Segurança Munsell 5R 4/14 (outros sob consulta).

Aplicação

Botoeira de emergência, tipo quebra vidro, para ambientes internos, externos e áreas onde haja risco de explosão como indústrias químicas, petroquímicas, farmacêuticas, processamento de alimentos, tintas e vernizes, armazéns de materiais inflamáveis e poeiras combustíveis.

Notas:

(1) W: Adequado para ambiente salino com uso de parafusos externos em aço inox 316 (a pedido).



Instalação

Após a instalação do equipamento Ex d, para evitar a propagação da explosão, "vedar" as entradas e saídas de cabos através de:

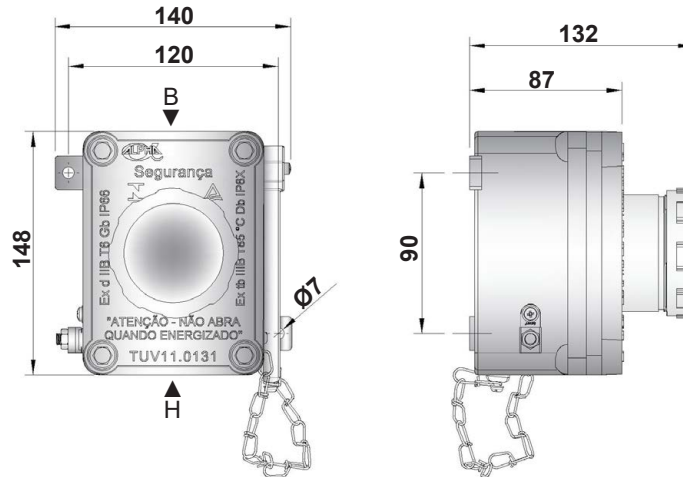
- Unidades seladoras Ex d (ver modelos AWR15 / AWR16) ou
- Prensa-cabos Ex d (ver modelos A2F, UGA2F, E1F).
- As furações não utilizadas deverão ser fechadas por bujões certificados (ver modelo AWP 21B).



Botoeira de emergência para atmosferas explosivas e áreas industriais

Ex d Zonas 1 e 2 IIB T6 Gb | Ex tb Zonas 21 e 22 IIIC T85°C Db | IP66 / IP66W⁽¹⁾

Especificação Técnica



Código	Botão	Contatos	Corrente / tensão nominal	Capacidade de interrupção								Entrada		Ater. Externo	Peso (Kg)
				AC 15			DC13					Posição	Rosca		
				220V	380V	500V	24V	60V	110V	220V					
Botão Momentâneo: O botão é acionado automaticamente pela quebra do vidro comutando os contatos															
AWR80QV/P12MNBH	Momentâneo	1NA + 1NF	10A / 500V	10A	7,5A	5A	2,75A	1,10A	0,55A	0,27A	B-H	3/4"	2,5 a 6mm ²	0,94	
AWR80QV/P12MNH											H				
Botão Momentâneo: Quebre o vidro com o martelo e o botão é acionado manualmente comutando os contatos															
AWR80QV/P12MENBH	Momentâneo	1NA + 1NF	10A / 500V	10A	7,5A	5A	2,75A	1,10A	0,55A	0,27A	B-H	3/4"	2,5 a 6mm ²	0,94	
AWR80QV/P12MENH											H				
Botão de Retenção: Quebre o vidro com o martelo e o botão é acionado manualmente comutando os contatos															
AWR80QV/P12RNBH	Retenção (puxar para destravar)	1NA + 1NF	10A / 500V	10A	7,5A	5A	2,75A	1,10A	0,55A	0,27A	B-H	3/4"	2,5 a 6mm ²	0,94	
AWR80QV/P12RNH											H				

Codificação: N = NPT, B = BSP, M = Botão momentâneo, R = Botão com retenção

Obs.: Rosca padrão NPT. Para rosca BSP substituir no código a letra N pela letra B.

Informações de segurança:

NUNCA energizar o equipamento Ex d com compartimentos abertos e/ou parafusos soltos ou faltando.

NUNCA abrir o equipamento Ex d quando energizado.

Notas:

(1) W: Adequado para ambiente salino com uso de parafusos externos em aço inox 316 (a pedido).