

Caixa de passagem para áreas industriais

Normas e certificações

Proteção: À prova de tempo e jatos d'água

Grau de proteção: IP65 / IP65W⁽¹⁾

Normas padrão: ABNT NBR IEC 60529

Características Construtivas

Caixa de passagem para áreas industriais.

Tampa fixada ao corpo por parafusos, arruelas lisas e pressão. A pedido, fornecido com parafusos imperdíveis. Disponível em 02 (dois) tamanhos (P e M).

Orelhas de fixação reforçadas. A pedido fornecida sem orelha de fixação.

Produto não dispõe de placa de montagem. Disponível ressalto interno para fixação de trilho.

Entradas rosqueadas de ½" a 1" NPT ou BSP (vide tabela).

Para utilização com bornes de ligação, ver caixa de junção modelo AR71/10.

Materiais

Corpo e tampa fabricados em liga de alumínio fundido *copper-free* de alta resistência mecânica e à corrosão.

Junta de vedação em neoprene resistente ao calor e umidade.

Parafusos externos em aço inox 304 (outros sob consulta).

Acabamento

Pintura eletrostática em poliéster de alta resistência à corrosão química, mecânica e à exposição UV na cor Cinza Munsell N6,5 (outros sob consulta).

Aplicação

Indicada para passagem de condutores elétricos em áreas com umidade, gases e vapores não inflamáveis.



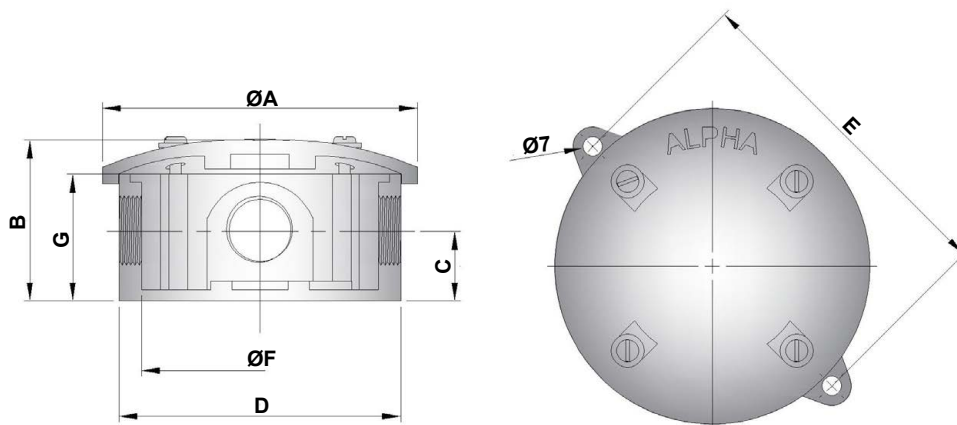
Notas:

(1) W: Adequado para ambiente salino com uso de parafusos externos em aço inox 316 (a pedido).

Caixa de passagem para áreas industriais

Grau de Proteção IP65 / IP65W⁽¹⁾

Especificação Técnica



Posição "I" - Uma entrada rosqueada

	CÓDIGO	INVÓLUCRO	ROSCA	DIMENSÕES (mm)							PESO (kg)
				ØA	B	C	D	E	ØF	G	
	AR10P/IN11	AR10P	1/2"	97	53	22	87	109	70	45	0,30
	AR10P/IN22		3/4"								
	AR10M/IN11	AR10M	1/2"	110	55		102	115	85	45	
	AR10M/IN22		3/4"								
	AR10M/IN33		1"								

Posição "C" - Duas entradas rosqueadas

	CÓDIGO	INVÓLUCRO	ROSCA	DIMENSÕES (mm)							PESO (kg)
				ØA	B	C	D	E	ØF	G	
	AR10P/CN11	AR10P	1/2"	97	53	22	87	109	70	45	0,30
	AR10P/CN22		3/4"								
	AR10M/CN11	AR10M	1/2"	110	55		102	115	85	45	
	AR10M/CN22		3/4"								
	AR10M/CN33		1"								

Posição "L" - Duas entradas rosqueadas

	CÓDIGO	INVÓLUCRO	ROSCA	DIMENSÕES (mm)							PESO (kg)
				ØA	B	C	D	E	ØF	G	
	AR10P/LN11	AR10P	1/2"	97	53	22	87	109	70	45	0,30
	AR10P/LN22		3/4"								
	AR10M/LN11	AR10M	1/2"	110	55		102	115	85	45	
	AR10M/LN22		3/4"								
	AR10M/LN33		1"								

Caixa de passagem para áreas industriais

Grau de Proteção IP65 / IP65W⁽¹⁾

Especificação Técnica

Posição "T" - Três entradas rosqueadas

	CÓDIGO	INVÓLUCRO	ROSCA	DIMENSÕES (mm)							PESO (kg)
				ØA	B	C	D	E	ØF	G	
	AR10P/TN11	AR10P	1/2"	97	53	22	87	109	70	45	0,30
	AR10P/TN22		3/4"								
	AR10M/TN11	AR10M	1/2"	110	55		102	115	85	45	
	AR10M/TN22		3/4"								
	AR10M/TN33		1"								

Posição "X" - Quatro entradas rosqueadas

	CÓDIGO	INVÓLUCRO	ROSCA	DIMENSÕES (mm)							PESO (kg)
				ØA	B	C	D	E	ØF	G	
	AR10P/XN11	AR10P	1/2"	97	53	22	87	109	70	45	0,30
	AR10P/XN22		3/4"								
	AR10M/XN11	AR10M	1/2"	110	55		102	115	85	45	
	AR10M/XN22		3/4"								
	AR10M/XN33		1"								

Posição "P" (Fundo) - Uma entrada rosqueada

	CÓDIGO	INVÓLUCRO	ROSCA	DIMENSÕES (mm)							PESO (kg)
				ØA	B	C	D	E	ØF	G	
	AR10P/PN11	AR10P	1/2"	97	53	22	87	109	70	45	0,30
	AR10P/PN22		3/4"								
	AR10M/PN11	AR10M	1/2"	110	55		102	115	85	45	
	AR10M/PN22		3/4"								
	AR10M/PN33		1"								

Obs.: Rosca padrão NPT. Para rosca BSP substituir no código a letra N pela letra B.

Para rosca na posição P (fundo) nos modelos I, C, L, T ou X, acrescentar ao código a letra P e rosca N ou B respeitando os diâmetros máximos AR10P = 1/2" e 3/4", AR10M = 1/2", 3/4" e 1".

Exemplo: AR10P/TN11PB22 = caixa de passagem redonda (pequena), posição "T", entradas rosqueadas de 1/2" NPT, com furo no fundo de 3/4" BSP.