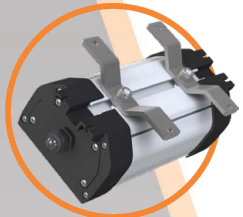
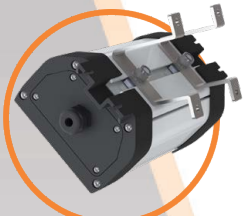


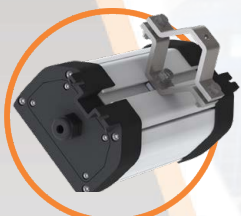
LUMINÁRIA LINEAR COMPACTA LED PARA ÁREAS INDUSTRIAIS



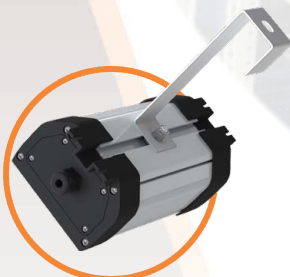
Teto/Estrutura



Fixação 30°



Poste



Gancho para perfilado



Suporte "U" ajustável



Fechamento em Poliamida com fibra de vidro

Corpo em alumínio extrudado

Módulo LED de alta eficiência.

Policarbonato de alta transmissão de luz



Luminária linear compacta LED para áreas industriais

Módulo LED

Normas e Certificações

Proteção: À prova tempo e jatos d'água

Grau de proteção: IP66W⁽¹⁾

Normas padrão: ABNT NBR IEC 60529

Características Construtivas

Luminária linear compacta LED para áreas industriais. Eficiente dissipação térmica garantindo maior durabilidade do LED e da fonte de alimentação (driver). Temperatura ambiente de - 20°C a + 40°C. Tecnologia LED de alta eficiência. Vida útil de 50.000 horas (driver) e 80.000 horas (módulo LED).

Driver com proteção contra surto⁽²⁾, curto-circuito, sobretensão, sobrecorrente, temperatura, baixa distorção harmônica (THD ≤ 15%), alto fator de potência (FP ≥ 0,95). Tensão de alimentação de conforme a tabela⁽³⁾, frequência 50/60Hz.

Temperatura de cor: branco frio 5.000K, alto índice de reprodução IRC70 (outros sob consulta).

Placa LED com abertura de fecho de 120°.

Proteção em policarbonato de alta difusão e transmissão de luz, baixo ofuscamento, alto conforto visual. Produto resistente a choque térmico e impacto inclusive em baixas temperaturas.

Caixa de ligação com parafusos imperdíveis.

Alimentação elétrica através de três bornes para cabo de 0,5 a 2,5mm².

Fornecido com 02 (dois) prensa cabos em poliamida, faixa de aperto de 4,5 a 9,5mm instalados nas extremidades para instalação de luminárias em série (vide "instalação e manutenção" e "esquema de ligação"). Fornecido um dos prensa cabos com plugue de fechamento.

Terminal de aterramento externo para cabo de 6mm².

Materiais

Corpo fabricado em alumínio extrudado com fechamento frontal em policarbonato e lateral em poliamida reforçado com fibra de vidro.

Suportes de fixação em perfil de alumínio (a pedido em aço inox 316).

Junta de vedação em silicone resistente ao calor e umidade.

Parafusos externos em aço inox 316.

Notas:

(1) W: adequado para ambiente salino.

(2) Driver com DPS de 4kV (L-N) e 6kV (L - GND).

(3) A pedido, tensão de alimentação de 90 a 300Vca e 127 a 300Vcc.



Acabamento

Pintura eletrostática em poliéster de alta resistência à corrosão química, mecânica e à exposição UV na cor Cinza Munsell N6,5 e fechamento lateral na cor natural preta (outros sob consulta).

Aplicação

Indicada para iluminação industrial em ambientes com umidade, gases e vapores não inflamáveis.

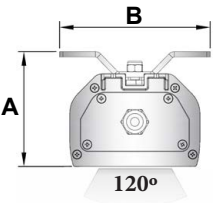
Luminária linear compacta LED para áreas industriais Módulo LED – IP66W⁽¹⁾

Codificação

| Série: | Fixação: | Fluxo luminoso: | Temperatura de cor: | Alimentação: |
|---|---|------------------|---------------------|--|
| ALLYS | A | B | K50 | - |
| ALLYS Luminária linear compacta LED à prova de tempo | A - Teto/estrutura C - Fixação 30° F - Poste H - Gancho U - Suporte U | B - 2.400 lúmens | K50 - 5.000K | Em branco - Alim. padrão V1 - Alim. 90 a 300Vca e 127 a 300Vcc |

Especificação Técnica

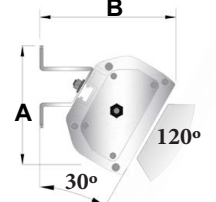
Instalação em teto/estrutura



| Código | Potência (W) | | Fluxo (lúmens) | | Abertura de fecho | Tensão de alimentação (Vca) | Nº de LED | Prensa cabo (aperto) | Dimensão (mm) | | Comprimento (mm) | Peso (Kg) |
|------------|---------------|-------------------------------------|----------------|-----------|-------------------|-----------------------------|-----------|----------------------|---------------|-----|------------------|-----------|
| | LED (consumo) | Eq. Lâmpada Fluores. ⁽²⁾ | LED | Luminária | | | | | A | B | | |
| ALLYSABK50 | 20 | 2x20W | 3.130 | 2.400 | 120° | 110 a 305 (110-220Vca) | 8 | 4,5 a 9,0mm | 102 | 135 | 248 | 1,3 |

Obs.: Outras soluções de potência, fluxo luminoso, temperatura de cor, etc. sob consulta.

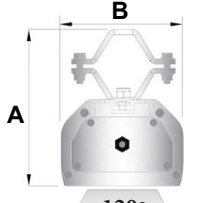
Fixação 30° em parede



| Código | Potência (W) | | Fluxo (lúmens) | | Abertura de fecho | Tensão de alimentação (Vca) | Nº de LED | Prensa cabo (aperto) | Dimensão (mm) | | Comprimento (mm) | Peso (Kg) |
|------------|---------------|-------------------------------------|----------------|-----------|-------------------|-----------------------------|-----------|----------------------|---------------|-----|------------------|-----------|
| | LED (consumo) | Eq. Lâmpada Fluores. ⁽²⁾ | LED | Luminária | | | | | A | B | | |
| ALLYSGBK50 | 20 | 2x20W | 3.130 | 2.400 | 120° | 110 a 305 (110-220Vca) | 8 | 4,5 a 9,0mm | 135 | 148 | 248 | 1,45 |

Obs.: Outras soluções de potência, fluxo luminoso, temperatura de cor, etc. sob consulta.

Fixação em poste de Ø49mm



| Código | Potência (W) | | Fluxo (lúmens) | | Abertura de fecho | Tensão de alimentação (Vca) | Nº de LED | Prensa cabo (aperto) | Dimensão (mm) | | Comprimento (mm) | Peso (Kg) |
|------------|---------------|-------------------------------------|----------------|-----------|-------------------|-----------------------------|-----------|----------------------|---------------|-----|------------------|-----------|
| | LED (consumo) | Eq. Lâmpada Fluores. ⁽²⁾ | LED | Luminária | | | | | A | B | | |
| ALLYSFBK50 | 20 | 2x20W | 3.130 | 2.400 | 120° | 110 a 305 (110-220Vca) | 8 | 4,5 a 9,0mm | 150 | 117 | 248 | 1,35 |

Obs.: Outras soluções de potência, fluxo luminoso, temperatura de cor, etc. sob consulta.

Notas:

(1) W: adequado para ambiente salino.

(2) Simples comparativo referencial, avaliar de acordo com a aplicação.

Luminária linear compacta LED para áreas industriais Módulo LED – IP66W⁽¹⁾

Especificação Técnica

Gancho para perfilados

| | Código | Potência (W) | | Fluxo (lúmens) | | Abertura de fecho | Tensão de alimentação (Vca) | Nº de LED | Prensa cabo (aperto) | Dimensão (mm) | | Comprimento (mm) | Peso (Kg) |
|--|------------|---------------|-------------------------------------|----------------|-----------|-------------------|-----------------------------|-----------|----------------------|---------------|-----|------------------|-----------|
| | | LED (consumo) | Eq. Lâmpada Fluores. ⁽²⁾ | LED | Luminária | | | | | A | B | | |
| | ALLYSHBK50 | 20 | 2x20W | 3.130 | 2.400 | 120° | 110 a 305 (110-220Vca) | 8 | 4,5 a 9,0mm | 244 | 117 | 248 | 1,3 |

Obs.: Outras soluções de potência, fluxo luminoso, temperatura de cor, etc. sob consulta.

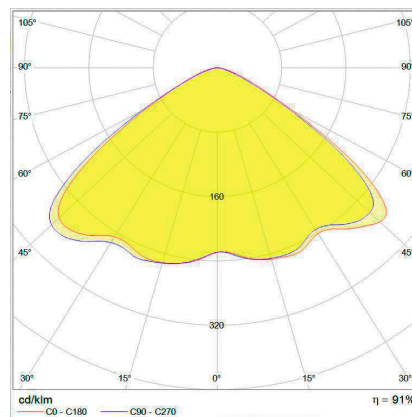
Fixação por alça articulada “U”

| | Código | Potência (W) | | Fluxo (lúmens) | | Abertura de fecho | Tensão de alimentação (Vca) | Nº de LED | Prensa cabo (aperto) | Dimensão (mm) | | Comprimento (mm) | Peso (Kg) |
|--|------------|---------------|-------------------------------------|----------------|-----------|-------------------|-----------------------------|-----------|----------------------|---------------|-----|------------------|-----------|
| | | LED (consumo) | Eq. Lâmpada Fluores. ⁽²⁾ | LED | Luminária | | | | | A | B | | |
| | ALLYSUBK50 | 20 | 2x20W | 3.130 | 2.400 | 120° | 110 a 305 (110-220Vca) | 8 | 4,5 a 9,0mm | 177 | 117 | 248 | 1,5 |

Obs.: Outras soluções de potência, fluxo luminoso, temperatura de cor, etc. sob consulta.

Fotometria⁽³⁾

Facho 120°



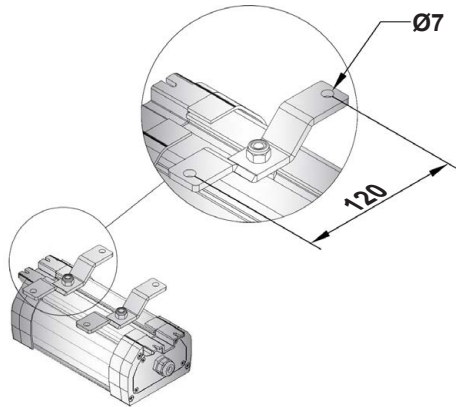
Notas:

- (1) W: adequado para ambiente salino.
- (2) Simple comparativo referencial, avaliar de acordo com a aplicação.
- (3) Para fotometria, solicitar arquivos com extensão IES.

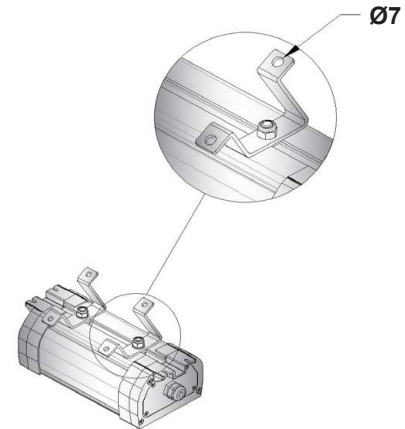
Luminária linear compacta LED para áreas industriais Módulo LED – IP66W⁽¹⁾

Instalação e Manutenção

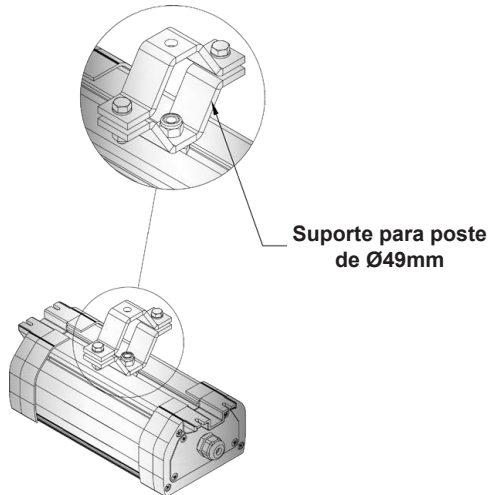
Instalação em teto/estrutura



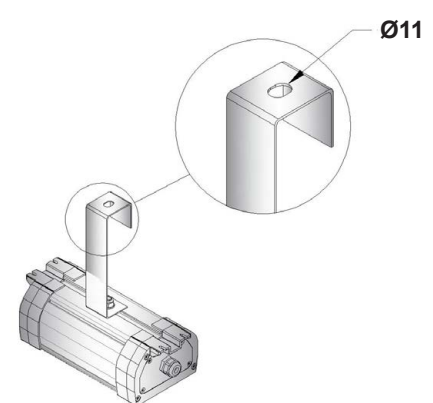
Fixação 30° em parede



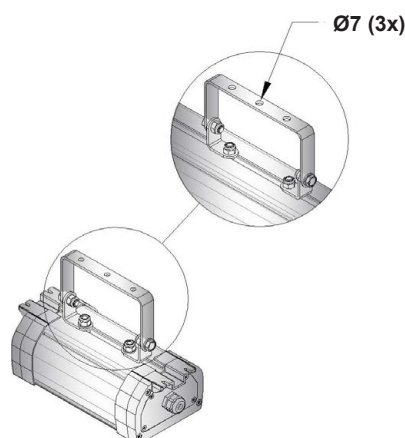
Poste



Gancho p/ perfilado



Alça articulada "U"

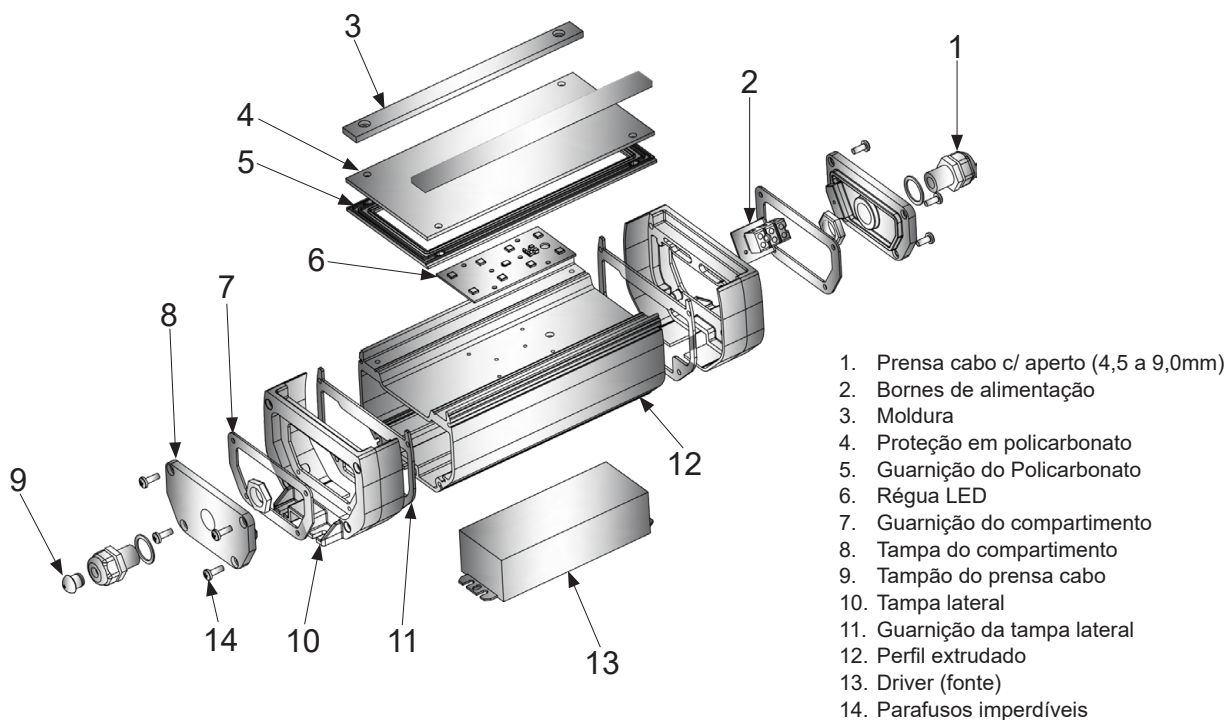


Notas:

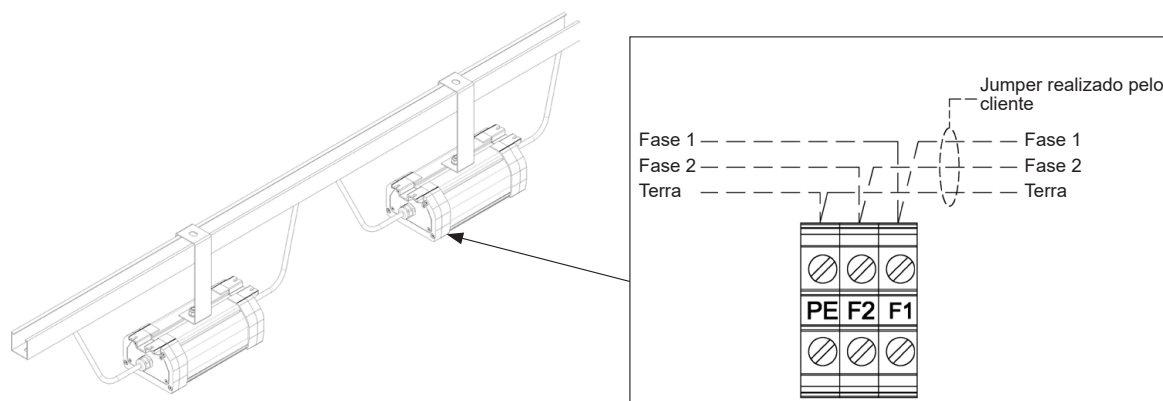
(1) W: adequado para ambiente salino.

Luminária linear compacta LED para áreas industriais Módulo LED – IP66W⁽¹⁾

Instalação e Manutenção



Esquema de ligação para luminárias em série



Importante:

Produto fornecido com 2 (dois) prensa cabos para conexão dos cabos de alimentação para circuito seriado. Caso não seja utilizado, manter com tampão fornecido no prensa cabo.

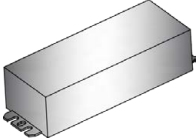
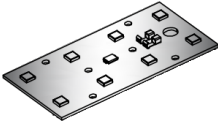
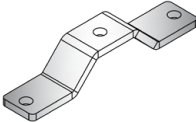
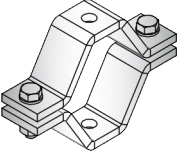

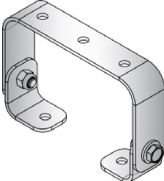
ATENÇÃO: Na tecnologia LED, o corpo da luminária, em contato com o ar, possui função de dissipar a temperatura gerada internamente. Dessa forma, não se deve permitir acúmulo de material sobre a superfície ou bloqueio de ventilação, sob pena de aquecimento excessivo, danos aos componentes eletrônicos e alteração da classe de temperatura certificada no equipamento. Necessário manutenção periódica (limpeza) em função do tipo de aplicação em campo.

Notas:

(1) W: adequado para ambiente salino.

Luminária linear compacta LED para áreas industriais Módulo LED – IP66W⁽¹⁾

Peças de Reposição

| | Código | Descrição | Material | Luminárias Aplicáveis |
|---|-------------------|--|-------------------------------------|-----------------------|
|  | NA ⁽²⁾ | Driver (fonte) de alimentação | Corpo em alumínio ou termoplástico. | ALLYS |
|  | NA ⁽²⁾ | Modulo LED | - | ALLYS |
|  | PENNL | Suporte para fixação para teto / estrutura | Perfil de alumínio | ALLYS |
|  | ARANL | Suporte para fixação 30° em parede | Perfil de alumínio | ALLYS |
|  | POSNL | Suporte para fixação em poste de Ø49mm | Perfil de alumínio | ALLYS |
|  | GANNL | Suporte para fixação em perfilados | Perfil de alumínio | ALLYS |
|  | SUPNL | Suporte de fixação "U" articulado | Perfil de alumínio | ALLYS |

Obs.: Para suporte de fixação, material em perfil de alumínio. Para aço inox 316, acrescentar ao final do código I6.

Notas:

(1) W: adequado para ambiente salino.

(2) Para reposição do driver e módulo LED, informar número do fornecimento (NF, OC etc.) ou foto da plaqueta de identificação.

Luminária linear compacta LED para áreas industriais
Módulo LED – IP66W⁽¹⁾

Exemplos de instalação

Instalação em teto/estrutura



Fixação 30°



Instalação em poste Ø49mm



Instalação em perfilado



Alça articulada “U” ajustável



Notas:

(1) W: adequado para ambiente salino.