

### Partida simplificada de motor para atmosferas explosivas e áreas industriais

#### Normas e certificações

**Proteção: Ex tb (proteção para poeira combustivel) | tempo e jatos d'água**  
**Poeiras combustíveis: Zonas 21 e 22, Grupos IIIA / IIIB / IIIC, T85°C Db**  
**Grau de proteção: IP66 / IP66W<sup>(1)</sup>**  
**Certificado INMETRO: TUV 15.0740**  
**Normas padrão: ABNT NBR IEC 60079-0, 60079-31 e 60529**

#### Características Construtivas

Partida simplificada de motor de baixa tensão para atmosferas explosivas e áreas industriais. Permite manobra e proteção contra sobrecarga e curto-circuito de motores elétricos. Equipado com disjuntor-motor de acordo com as normas internacionais IEC 60947 e UL508 para motores<sup>(2)</sup> de até 20cv / 440Vca ou 12,5cv / 220vca. Disparador de curto-circuito fixo de 13 vezes a corrente máxima do disjuntor. Sensível à falta de fase de acordo com a norma IEC 60947-4-1. Bloco de contato auxiliar lateral fornecido a pedido. Permite instalação de cabos de até 6mm<sup>2</sup>. Acionamento frontal por manopla rotativa reforçada. Entradas rosqueadas diâmetro de 3/4" NPT ou BSP, posição "B-H" (superior e inferior). Terminal de aterramento externo em latão para cabo de 2,5 a 6mm<sup>2</sup>. Aterramento interno através de parafuso para cabo de 4mm<sup>2</sup>. Maiores informações sobre o invólucro AExe14P/14H2, ver catálogo da caixa de passagem série AExe14.

#### Materiais

Corpo e tampa, fabricados em liga de alumínio fundido *copper free* de alta resistência mecânica e à corrosão. Manopla rotativa em poliamida reforçado com fibra de vidro. Parafusos externos em aço inox 304 (outros sob consulta).

#### Acabamento

Pintura eletrostática em poliéster de alta resistência à corrosão química, mecânica e à exposição UV na cor Cinza Munsell N6,5 no invólucro e Laranja Segurança 2,5YR6/14 na placa de montagem (outros sob consulta).

#### Notas:

- (1) W: adequado para ambiente salino com uso de parafusos externos em aço inox 316 (a pedido).  
 (2) Dimensionamentos válidos para motores em regime S1 e fator de serviço igual a 1.



#### Aplicação

Indicada para acionamento de motores trifásicos em áreas onde haja risco de explosão por poeiras combustíveis.

#### Instalação

Após a instalação do equipamento Ex tb, para evitar a penetração de poeira combustível no equipamento, "vedar" as entradas e saídas de cabos através de:

- Prensa-cabos Ex e / Ex tb (ver modelos A2F, UGA2F, E1F).
- As furações não utilizadas deverão ser fechadas por bujões certificados.

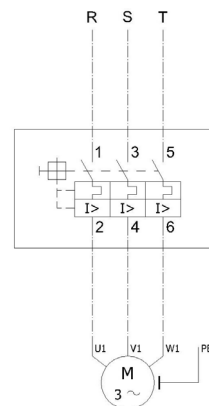
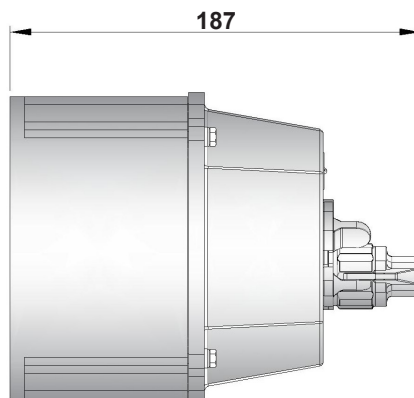
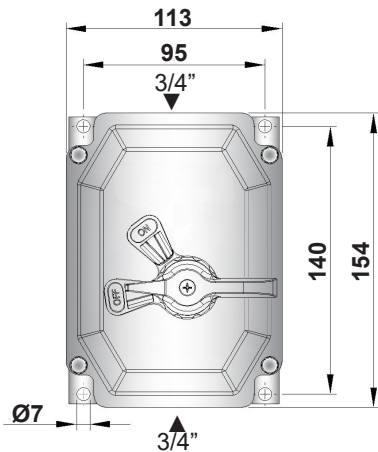
#### Segurança



### Partida simplificada de motor para atmosferas explosivas e áreas industriais

Ex tb Zonas 21 e 22 IIIC T85°C Db | IP66 / IP66W<sup>(1)</sup>

#### Especificação Técnica



Código	Invólucro	Faixa de ajuste (A)	Capacidade de interrupção Icu (kA)			Potência CV / KW (60Hz)			Conexão			Peso (Kg)	
			220Vca	380Vca	440Vca	220 - 240 Vca	380 - 415 Vca	440 - 480 Vca	Cabos elétricos	Entrada (B-H)	Aterramento externo		
AEXTB75/P14N010	AExe14P/14H2	0,1 - 0,16	100	100	100	-	-	-	Até 6mm <sup>2</sup>	3/4"	2,5 a 6mm <sup>2</sup>	2,0	
AEXTB75/P14N020		0,16 - 0,25				-	-	-					
AEXTB75/P14N030		0,25 - 0,4				-	-	0,16 / 0,12					
AEXTB75/P14N040		0,4 - 0,63				-	0,16 / 0,12	0,33 / 0,25					0,33 / 0,25
AEXTB75/P14N050		0,63 - 1				0,16 / 0,12	0,33 / 0,25	0,5 / 0,37					1 / 0,75
AEXTB75/P14N060		1 - 1,6				0,33 / 0,25	1 / 0,75	1,5 / 1,1					
AEXTB75/P14N070		1,6 - 2,5				0,5 / 0,37	2 / 1,5	2 / 1,5					
AEXTB75/P14N080		2,5 - 4				1,5 / 1,1	3 / 2,2	4 / 3					
AEXTB75/P14N090		4 - 6,3				3 / 2,2	6 / 4,5	7,5 / 5,5					
AEXTB75/P14N100		6,3 - 10				5 / 3,7	10 / 7,5	12,5 / 9,2					
AEXTB75/P14N110		10 - 16				7,5 / 5,5	12,5 / 9,2	15 / 11					
AEXTB75/P14N120		16 - 20				-	15 / 11	-					
AEXTB75/P14N130		20 - 25				-	15 / 11	-					
AEXTB75/P14N140		25 - 32				-	20 / 15	20 / 15					

Codificação: N = NPT, B = BSP

Obs.: Rosca padrão NPT. Para rosca BSP substituir no código a letra N pela letra B.

Aterramento interno através de parafuso para cabo de 4mm<sup>2</sup>.

#### Informações de segurança:

NUNCA energizar o equipamento Ex tb com compartimentos abertos e/ou parafusos soltos ou faltantes.

NUNCA abrir o equipamento Ex tb quando energizado.

#### Notas:

(1) W: Adequado para ambiente salino com uso de parafusos externos em aço inox 316 (a pedido).