

Caixa de passagem e ligação para áreas industriais

Normas e certificações

Proteção: À prova de tempo e jatos d'água

Grau de proteção: IP66 / IP66W⁽¹⁾

Normas padrão: ABNT NBR IEC 60529

Características Construtivas

Caixa de passagem e ligação para áreas industriais.

Tampa plana fixada ao corpo por parafusos, arruelas lisas e pressão. A pedido, fornecido com parafusos imperdíveis.

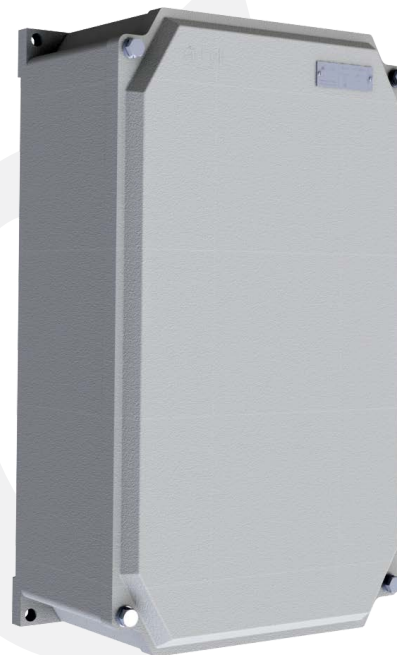
Placa de montagem (chassis) em chapa de alumínio pintado para fixação de componentes.

Orelhas de fixação reforçada e embutidas⁽²⁾. A pedido fornecido com dobradiças⁽²⁾.

Entradas rosqueadas fornecidas conforme cada necessidade com roscas métricas, BSP ou NPT.

Terminal de aterramento externo em latão conforme tabela (outros sob consulta).

Para utilização com bornes de ligação, ver caixa de junção modelo AR71.



Materiais

Corpo e tampa fabricados em liga de alumínio fundido *copper-free* de alta resistência mecânica e à corrosão.

Junta de vedação em neoprene resistente ao calor e umidade.

Placa de montagem (chassis) em chapa de alumínio.

Parafusos externos em aço inox 304 (outros sob consulta).

Acabamento

Pintura eletrostática em poliéster de alta resistência à corrosão química, mecânica e à exposição UV na cor Cinza Munsell N6,5 no invólucro e Laranja Segurança 2,5YR6/14 na placa de montagem (outros sob consulta).

Aplicação

Indicada para passagem e ligação de condutores elétricos, instalação de equipamentos elétricos / eletrônicos em áreas com umidade, gases e vapores não inflamáveis.

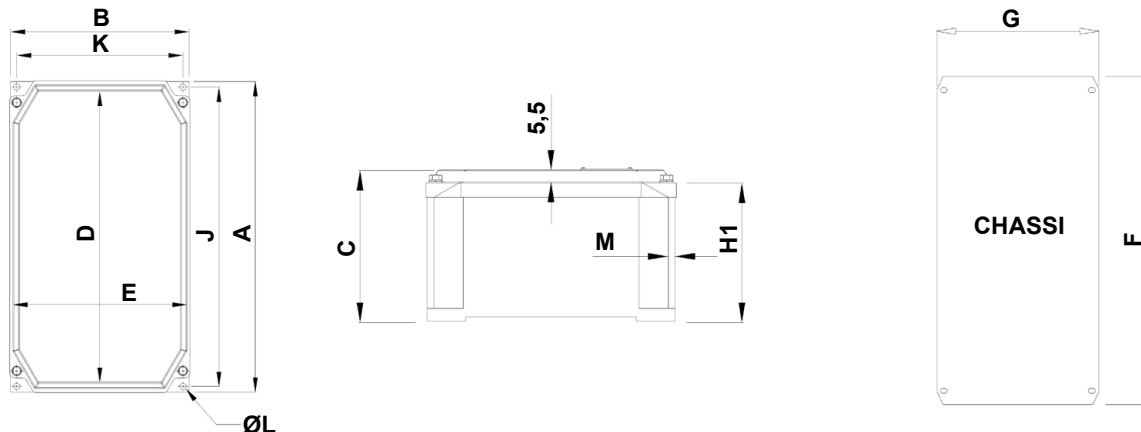
Notas:

(1) W: Adequado para ambiente salino com uso de parafusos externos em aço inox 316 (a pedido).

(2): Modelo AR14P/12 com orelhas de fixação externas e não permite uso de dobradiças.

Caixa de passagem e ligação para áreas industriais Grau de Proteção IP66 / IP66W⁽¹⁾

Especificação Técnica



Código	Dimensões (mm)													Ater. Externo (mm²)	Peso (Kg)
	Externa			Interna					Chassi		Fixação				
	A	B	C	D	E	H1	H2	H3	F	G	J	K	ØL		
AR14P/12	130	85	66	115	75	55	80	-	-	-	140	67	7	2,5 - 6	0,8
AR14P/14	150	110	112	140	100	96	125	-	120	70	136	95	7		1,5
AR14P/17	180	150	123	165	140	110	145	-	150	120	160	135	11		2,2
AR14P/22	225	150	130	215	140	110	145	-	200	130	205	135	11		2,5
AR14P/27	285	150	130	270	140	110	145	-	255	130	265	130	11		3,7
AR14P/35	350	150	130	340	140	110	145	-	310	130	330	135	11	16 - 25	3,8
AR14P/45	460	150	130	450	140	110	145	-	415	120	440	130	11		5,8
AR14Q/22	235	235	172	220	220	160	-	-	195	195	215	215	11		4,6
AR14M/22	235	290	172	275	220	160	185	230	260	200	270	210	11		6,4
AR14M/27	280	285	177	270	275	160	185	230	255	255	265	265	11		7,3
AR14M/35	350	285	177	335	280	160	185	230	300	255	325	265	11		8,1
AR14M/40	415	290	180	400	280	160	185	230	385	260	395	265	11		9,3
AR14M/45	455	290	180	445	280	160	185	230	410	255	435	265	11		10,5
AR14M/50	505	290	180	490	280	160	185	230	475	250	485	270	11		10,7
AR14M/55	570	290	175	555	280	160	185	230	530	260	540	260	11		11,5
AR14M/60	610	290	175	600	280	160	185	230	595	255	590	265	11	12,5	
AR14M/70	695	290	175	685	280	160	185	230	665	255	670	265	11	13,0	
AR14G/40	415	360	233	405	350	205	245	290	380	325	390	335	11	12,5	
AR14G/45	455	360	233	445	350	205	245	290	400	320	435	335	11	13,5	
AR14G/55	570	360	233	555	350	205	245	290	490	325	540	335	11	15,5	
AR14G/60	620	360	233	610	350	205	245	290	565	335	595	335	11	17,0	
AR14G/70	695	360	233	685	350	205	245	290	665	330	675	335	11	18,0	
AR14G/78	800	590	233	780	570	205	-	-	720	510	755	550	11	33,0	
AR14G/85	875	365	260	865	355	240	-	-	830	350	850	340	11	23,0	
AR14G/86	820	820	255	805	805	230	-	-	780	780	790	790	11	43,0	
AR14E/55	550	490	230	540	480	210	-	-	500	460	530	475	11	21,0	
AR14E/75	760	490	265	745	475	240	-	-	725	455	730	455	13	25,0	
AR14E/80	790	575	315	770	570	300	-	-	755	545	750	540	13	37,0	
AR14E/100	955	590	270	940	575	245	-	-	920	550	915	550	13	35,0	

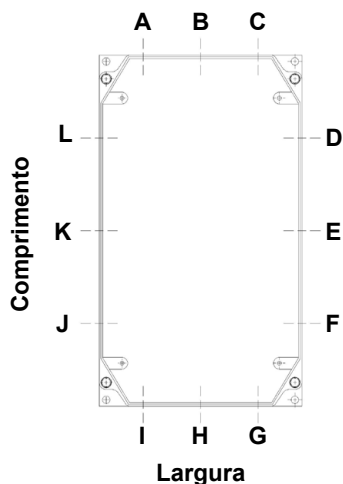
Notas:

(1) W: Adequado para ambiente salino com uso de parafusos externos em aço inox 316 (a pedido).

Caixa de passagem e ligação para áreas industriais

Grau de Proteção IP66 / IP66W⁽¹⁾

Especificação Técnica



Quantidade máxima de entradas utilizando prensa-cabo

Modelo	Comprimento										Largura									
	1/2"	3/4"	1"	1.1/4"	1.1/2"	2"	2.1/2"	3"	3.1/2"	4"	1/2"	3/4"	1"	1.1/4"	1.1/2"	2"	2.1/2"	3"	3.1/2"	4"
AR14P/12	3	2	2	-	-	-	-	-	-	-	2	1	1	-	-	-	-	-	-	-
AR14P/14	5	4	2	1	1	-	-	-	-	-	2	2	1	1	-	-	-	-	-	-
AR14P/17	6	5	3	2	1	-	-	-	-	-	5	5	3	1	1	-	-	-	-	-
AR14P/22	8	6	3	2	2	1	-	-	-	-	5	5	3	1	1	1	-	-	-	-
AR14P/27	11	8	4	3	2	2	-	-	-	-	5	4	2	1	1	1	-	-	-	-
AR14P/35	14	11	6	4	3	3	-	-	-	-	5	4	2	1	1	1	-	-	-	-
AR14P/45	20	16	8	5	4	3	-	-	-	-	5	4	2	1	1	1	-	-	-	-
AR14Q/22	9	6	4	2	2	1	1	-	-	-	12	8	6	4	2	1	1	-	-	-
AR14M/22	6	5	3	2	1	1	-	-	-	-	15	11	7	4	3	2	1	1	-	-
AR14M/27	15	11	7	4	3	2	1	1	-	-	17	12	8	4	3	2	2	1	-	-
AR14M/35	18	12	9	5	4	2	2	2	-	-	17	12	8	4	3	2	2	1	-	-
AR14M/40	21	15	9	6	4	2	2	2	-	-	15	11	7	4	3	2	1	1	-	-
AR14M/45	24	18	11	6	4	3	2	2	-	-	15	11	7	4	3	2	1	1	-	-
AR14M/50	27	24	12	8	5	3	3	2	-	-	15	11	7	4	3	2	1	1	-	-
AR14M/55	30	26	14	8	6	4	3	3	-	-	15	11	7	4	3	2	1	1	-	-
AR14M/60	36	19	17	9	6	5	3	3	-	-	15	11	7	4	3	2	1	1	-	-
AR14M/70	42	33	20	11	8	6	4	4	-	-	15	11	7	4	3	2	1	1	-	-
AR14G/40	28	23	15	9	6	4	2	2	1	1	28	23	15	9	6	4	2	2	1	1
AR14G/45	23	24	15	10	7	6	3	2	2	1	28	23	15	9	6	4	2	2	1	1
AR14G/55	40	35	23	14	10	7	3	3	2	2	28	23	15	9	6	4	2	2	1	1
AR14G/60	48	40	25	25	11	8	4	3	2	2	28	23	15	9	6	4	2	2	1	1
AR14G/70	56	44	28	18	13	10	5	4	3	3	28	23	15	6	9	4	2	2	1	1
AR14G/78	75	52	33	24	18	12	6	5	3	3	55	36	24	18	12	8	4	3	2	2
AR14G/85	95	64	43	30	23	14	7	6	4	4	35	24	15	11	8	6	3	2	2	1
AR14G/86	79	52	35	24	20	12	6	5	4	3	85	56	40	27	20	13	7	4	4	3
AR14E/55	40	28	20	11	9	6	3	3	2	2	40	28	20	11	9	6	3	3	2	2
AR14E/75	102	70	48	28	24	15	10	9	5	4	65	45	32	17	15	9	6	4	3	2
AR14E/80	97	65	44	32	23	14	10	8	4	3	72	50	35	20	17	9	8	4	3	3
AR14E/100	95	63	43	30	20	14	8	6	4	4	62	39	28	18	12	8	4	3	3	2

Obs.: Para furação com bitolas diferentes na mesma lateral ver "cálculo para furação entre bitolas diferentes" a seguir.

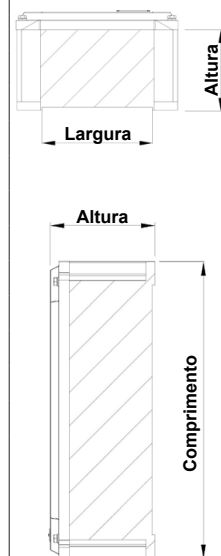
Notas:

(1) W: Adequado para ambiente salino com uso de parafusos externos em aço inox 316 (a pedido).

Caixa de passagem e ligação para áreas industriais Grau de Proteção IP66 / IP66W

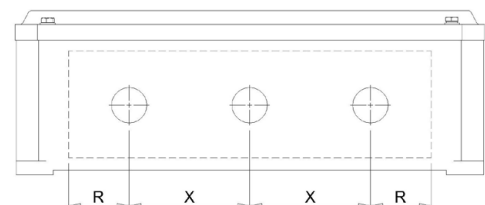
Cálculo para furação em bitolas diferentes

Modelo	Área disponível para furação		
	Comprimento	Largura	Altura
AR14P/12	90	55	45
AR14P/14	92	55	75
AR14P/17	115	105	85
AR14P/22	115	100	85
AR14P/27	205	90	85
AR14P/35	270	90	85
AR14P/45	380	90	85
AR14Q/22	110	155	125
AR14M/22	195	95	125
AR14M/27	200	225	125
AR14M/35	250	220	125
AR14M/40	275	200	125
AR14M/45	315	200	125
AR14M/50	365	195	125
AR14M/55	425	200	125
AR14M/60	475	200	125
AR14M/70	560	200	125
AR14G/40	275	275	185
AR14G/45	320	280	185
AR14G/55	425	275	185
AR14G/60	480	275	185
AR14G/70	555	275	185
AR14G/78	630	470	200
AR14G/85	775	295	200
AR14G/86	645	700	200
AR14E/55	410	400	170
AR14E/75	700	435	250
AR14E/80	660	495	250
AR14E/100	760	475	200



Ø Nominal	Distancia para prensa-cabos (X)							
	3"	2.1/2"	2"	1.1/2"	1.1/4"	1"	3/4"	1/2"
1/2"	80	70	60	55	50	40	35	35
3/4"	85	75	65	60	55	45	40	
1"	90	80	70	65	60	50		
1.1/4"	95	90	75	70	65			
1.1/2"	100	95	80	75				
2"	105	100	90					
2.1/2"	125	115						
3"	130							

Dimensão dos furos		
Ø Furo	Raio (mm)	Diâmetro (mm)
1/2"	10,67	21,33
3/4"	13,34	26,67
1"	16,70	33,40
1.1/4"	21,08	42,16
1.1/2"	24,13	48,26
2"	30,17	60,33
2.1/2"	36,52	73,03
3"	44,45	88,90
3.1/2"	50,80	101,60
4"	57,15	114,30



Exemplo de cálculo: invólucro modelo AR14M/35.

Furação: 2 furos de 1.1/2" e 1 furo de 2" no comprimento (lateral maior).

Dimensão disponível na lateral maior = 250mm x 125mm.

Cálculo:

1. Verificar altura do maior furo: diâmetro do furo de 2" = 60,33mm < 125mm (altura da caixa). conclusão = atende, ir para o próximo passo.

2. Verificar comprimento total dos furos (R' + X' + X" + R"): onde

R' = raio do furo de 1.1/2" = 24,13mm

R" = raio do furo de 2" = 30,17mm

X' = distância entre centros dos furos de 1.1/2" = 75mm

X" = distância entre centros do furo de 1.1/2" e 2" = 80mm

Soma = 24,13 + 30,17 + 75 + 80 = 209,3mm

Resultado: como 209,3mm < 250mm o invólucro permite a furação especificada.

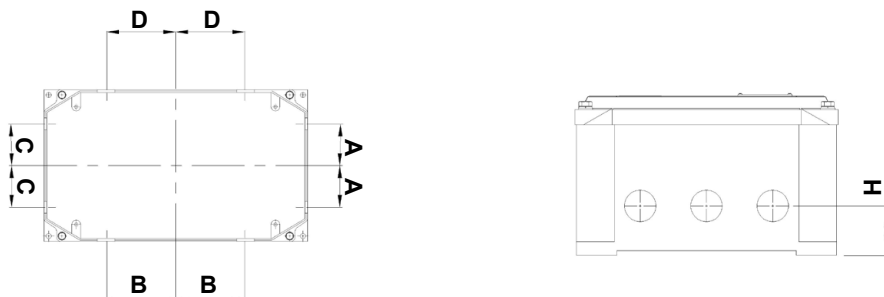
Notas:

(1) W: Adequado para ambiente salino com uso de parafusos externos em aço inox 316 (a pedido).

Caixa de passagem e ligação para áreas industriais

Grau de Proteção IP66 / IP66W⁽¹⁾

Especificação Técnica



Dimensão das cotas para até 3 entradas

Modelo das caixas	2 Entradas		3 Entradas		Altura
	A	B	C	D	H
AR14P/12	-	30	-	-	30
AR14P/14	-	30	-	-	50
AR14P/17	16	30	40	40	55
AR14P/22	16	30	40	55	55
AR14P/27	16	45	-	55	55
AR14P/35	16	55	-	75	55
AR14P/45	16	70	-	100	55
AR14Q/22	40	26	50	32	80
AR14M/22	50	22	65	-	80
AR14M/27	50	35	65	40	80
AR14M/35	50	52	65	70	80
AR14M/40	50	70	65	90	80
AR14M/45	50	80	65	105	80
AR14M/50	50	90	65	121	80
AR14M/55	50	105	65	140	80
AR14M/60	50	120	65	150	80
AR14M/70	50	140	65	170	80
AR14G/40	70	67	65	90	80
AR14G/45	70	80	90	105	110
AR14G/55	70	110	90	140	110
AR14G/60	70	120	90	155	110
AR14G/70	70	140	90	180	110
AR14G/78	70	150	90	200	110
AR14G/85	70	150	90	180	110
AR14G/86	70	150	90	200	110
AR14E/55	70	110	90	155	110
AR14E/75	70	140	90	185	110
AR14E/80	70	150	90	185	110
AR14E/100	70	150	90	185	110

Notas:

(1) W: Adequado para ambiente salino com uso de parafusos externos em aço inox 316 (a pedido).