

APARELHO DE ILUMINAÇÃO LED PARA VIAS PÚBLICAS E ÁREAS INDUSTRIAIS

Corpo em alumínio fundido *copper free*

Eficiente dissipação térmica

Fixação p/ poste

Módulo LED de alta eficiência

Fotocélula a pedido

Suporte articulado
180° ($\pm 90^\circ$)

ALPHA
EQUIPAMENTOS ELÉTRICOS

Aparelho de iluminação LED para vias públicas e áreas industriais

Módulo LED

Normas e Certificações

Proteção: À prova de tempo e jatos d'água

Grau de proteção: IP66/IP66W⁽¹⁾

Normas padrão: ABNT NBR IEC 60529

Características Construtivas

Aparelho de iluminação LED para vias públicas e áreas industriais.

Eficiente dissipação térmica garantindo maior durabilidade do LED e da fonte de alimentação (driver).

Temperatura de operação de -20°C a $+40^{\circ}\text{C}$.

Tecnologia LED High Power Cree.

Vida útil de 50.000 horas (driver) e 80.000 horas (módulo LED).

Driver com proteção contra surto (DPS 6.0 KV), curto-circuito, sobretensão, sobrecorrente, temperatura, baixa distorção harmônica (THD $\leq 15\%$), alto fator de potência (FP $\geq 0,95$).

Tensão de alimentação de 110 a 305Vca, frequência 50/60Hz.

A pedido, fornecido com fotocélula.

Temperatura de cor: branco frio 5.000K, alto índice de reprodução IRC70 (outros sob consulta).

Lentes simétricas e assimétricas em policarbonato (PMMA) para abertura de fecho de 90° ou $150 \times 75^{\circ}$ (sob consulta, lente 60°).

Proteção transmissora de luz em vidro temperado, alta transparência e resistência a impacto e choque térmico.

Fornecido com prensa-cabo e "rabicho" de 3 vias de $1\text{mm}^2 \times 40\text{cm}$ de comprimento.

Suporte articulado em ângulo de $\pm 90^{\circ}$ para poste com até 60mm de diâmetro.

Terminal de aterramento externo em latão para cabo de 2,5 a 6mm^2 .

Materiais

Corpo, tampa e suporte articulado fabricados em liga de alumínio fundido *copper free* de alta resistência mecânica e à corrosão.

Junta de vedação em neoprene resistente ao calor e a umidade.

Parafusos externos em aço inox 304 (outros sob consulta).



Acabamento

Pintura eletrostática em poliéster de alta resistência à corrosão química, mecânica e à exposição UV na cor Cinza Munsell N6,5 (outros sob consulta).

Aplicação

Indicado para iluminação industrial e vias públicas, parques, pátios, viadutos etc.

Notas:

(1) W: adequado para ambiente salino com uso de parafusos externos em aço inox 316 (a pedido).

Aparelho de iluminação LED para vias públicas e áreas industriais Módulo LED - IP66W⁽¹⁾

Codificação

Série:	Tamanho:	Fluxo Luminoso:	Temperatura de cor:	Opcional:
ALLYP	2	049	K50	-
ALLYP Aparelho de iluminação LED para vias públicas e áreas industriais	2 - Tam 2	049 - 4.950 lúmens 057 - 5.750 lúmens 058 - 5.820 lúmens 080 - 8.096 lúmens 096 - 9.660 lúmens 115 - 11.500 lúmens	K50 - 5000K	Lentes "Vazio" - Lente 90° L2 - Lente 150x75° L6 - Lente 60°

Especificação Técnica

Tamanho 2

	Código	Características elétricas							Dimensão (mm)		Ater. Externo (mm ²)	Peso (Kg)
		Potência (W)		Fluxo (lúmens)		Abertura de fecho	Tensão de alimentação	N° de LEDs	A	B		
		LED (consumo)	Equiv. vapor metálico, sódio ⁽²⁾	LED	Luminária							
	ALLYP2049K50	50	100/150	6.000	4.950	90°	110 a 305 Vca	12	528	228	2,5 - 6	4,8
	ALLYP2058K50	65	150	7.000	5.820							
	ALLYP2080K50	75	150/200	10.000	8.096							
	ALLYP2096K50	100	250	12.000	9.660	150x75 ^{o(3)}		24				
	ALLYP2057K50L2	50	100/150	7.500	5.750							
	ALLYP2115K50L2	100	250	15.000	11.500							

Obs.: Outras soluções de potência, fluxo luminoso, temperatura de cor, etc. sob consulta.

Suporte articulado em ângulo de $\pm 90^\circ$ para poste de até 60mm de diâmetro.

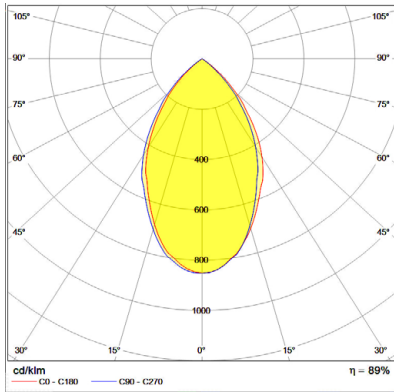
Notas:

- (1) W: adequado para ambiente salino com uso de parafusos externos em aço inox 316 (a pedido).
- (2) Simple comparativo referencial, avaliar de acordo com a aplicação.
- (3) Distribuição luminosa conforme IESNA tipos I, II, III, IV ou V.

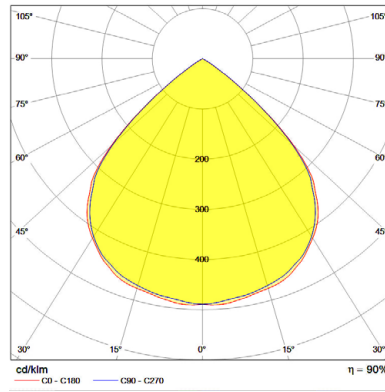
Aparelho de iluminação LED para vias públicas e áreas industriais Módulo LED - IP66⁽¹⁾

Fotometria ⁽²⁾

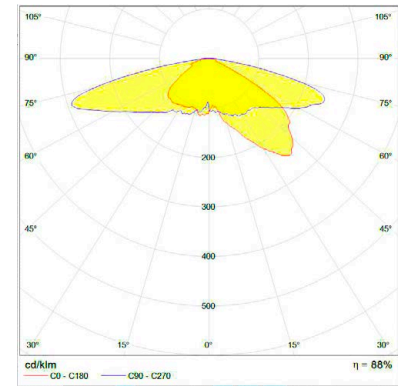
Lente 60°



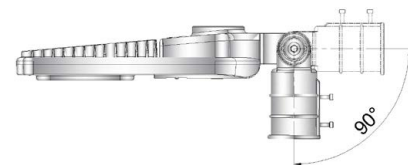
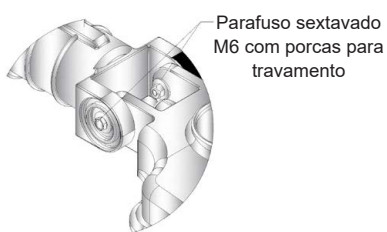
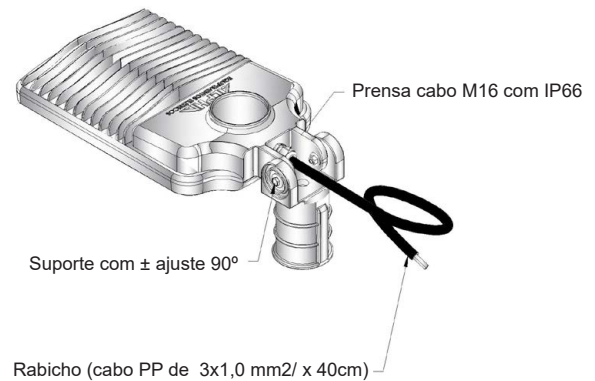
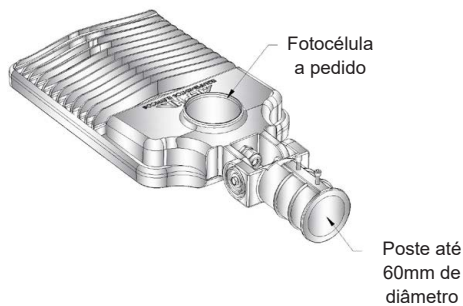
Lente 90°



Lente 150°x75°⁽³⁾



Instalação e Manutenção

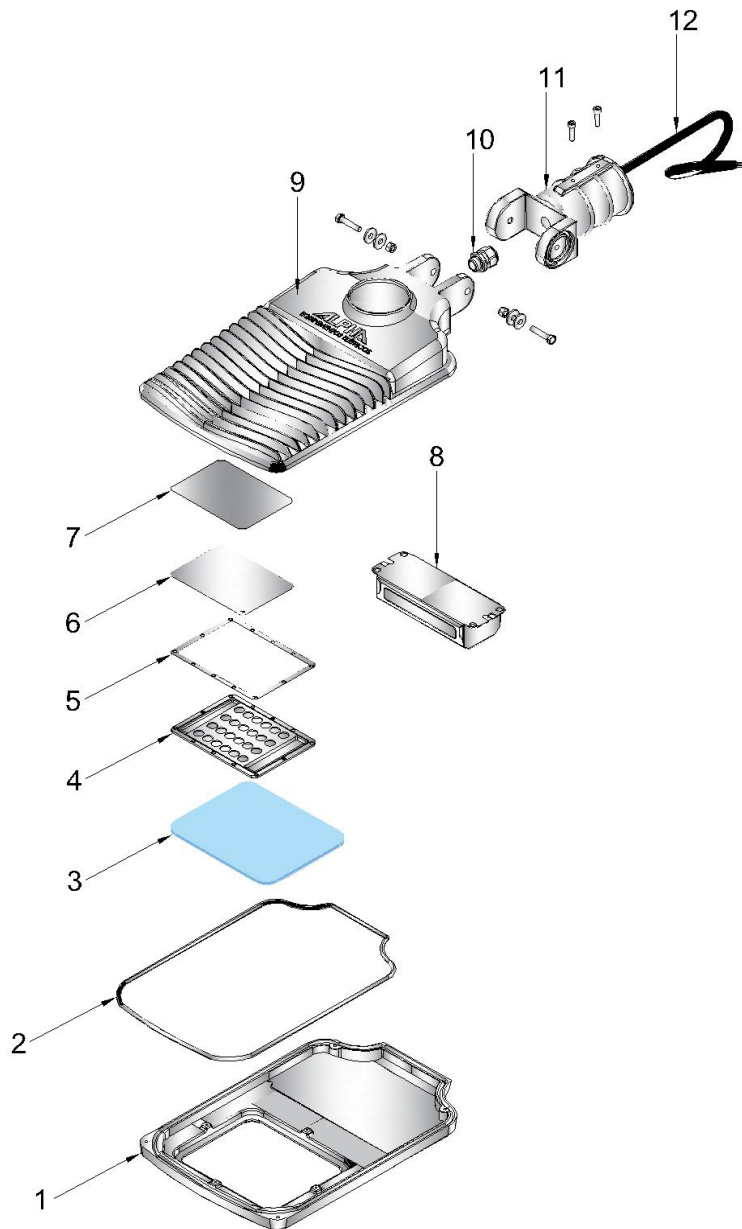


Notas:

- (1) W: adequado para ambiente salino com uso de parafusos externos em aço inox 316 (a pedido).
- (2) Para fotometria, solicitar os arquivos com extensão IES.
- (3) Distribuição luminosa conforme IESNA tipos I, II, III, IV ou V.

Aparelho de iluminação LED para vias públicas e áreas industriais Módulo LED - IP66W⁽¹⁾

Instalação e Manutenção



1. Tampa frontal
2. Guarnição da tampa
3. Vidro temperado
4. Lente
5. Guarnição da lente
6. Placa LED
7. Interface térmica
8. Driver
9. Corpo
10. Prensa cabo rosca M16 com IP66
11. Suporte articulado ± 90°
12. Rabicho (cabo PP de 3x1,0mm² x 40cm)

Notas:

(1) W: adequado para ambiente salino com uso de parafusos externos em aço inox 316 (a pedido).