

Luminária AlphaLED Ex nC / Ex tb (com alojamento p/ driver)

ALEDYnC

Não centelhante, à prova de tempo e jatos d'água.

Características Construtivas

Luminária a prova de tempo e para área explosiva, com corpo, tampa, caixa de ligação, suporte de fixação e estaca fabricados em liga de alumínio fundido *copper free* de alta resistência mecânica e a corrosão.

Fornecido completo com placa de led e driver equivalente à potência de lâmpadas Vapor Metálico e sódio de 25W, 50W, 70W, 100W, 150W, 200W, 250W e 400W*.

Tensão de alimentação de 110 a 220Vca, frequência 50/60Hz. Para potências LED até 75W, a pedido fornecido para 12Vcc ou 24Vcc.

Temperatura de operação de -10°C a +40°C.

Temperatura de cor: Branco frio (5.700K), IRC70.

Fator de potência do conjunto > 0.92.

Eficiência luminosa do LED de 130 Lumens por Watts.

Luminária nas configurações:

- Pendente
- Plafonier
- Arandela 30° e 90°
- Suporte de fixação "U".
- Poste 30° e 90°.

As luminárias tipo poste são fornecidas com estacas com rosca 1.1/2" ou 2", ou encaixe liso de 49 ou 61mm.

Vidro plano temperado resistente a impacto e choque térmico. Lentes simétricas em policarbonato para abertura de fecho de 100° (a pedido, fornecido com lentes de 50°).

Opção com suporte "U", para controle de movimentos verticais e horizontais, fabricado em aço galvanizado a fogo.

Entradas rosqueadas NPT e BSP (outros sob consulta).

Junta de vedação em neoprene resistente ao calor e umidade.

Parafusos de fechamento em aço inox 304 (316 sob consulta).

Fornecido com três (03) bornes de alimentação para cabo de 0,5 a 2,5mm².

Terminal de aterramento externo em latão para cabo de 2,5 a 6mm².

Acabamento: pintura eletrostática em poliéster na cor Cinza Munsell, N6,5 (outros sob consulta).

Nota:*Simple comparativo referencial, avaliar de acordo com a aplicação.

Aplicação

Indicada para iluminação industrial em geral e áreas onde haja risco de explosão.

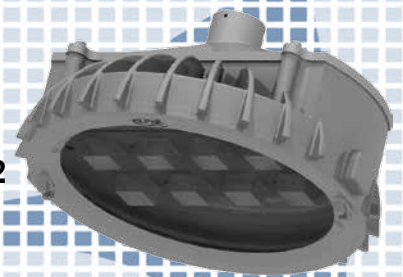
Produto certificado para atmosferas explosivas nas condições:

1. Gases e vapores inflamáveis: Zonas 2, Grupos IIA / IIB / IIC, T4, Gc.
 2. Poeiras combustíveis: Zonas 21 e 22, Grupos IIIA / IIIB / IIIC, T100°C, Db.
- Grau de proteção IP66 / IP66W.

ABNT NBR IEC 60079-0, ABNT NBR IEC 60079-15, ABNT NBR IEC 60079-31 e ABNT NBR IEC 60529.



ALEDYnC1



ALEDYnC2



ALEDYnC3

Índice/Info

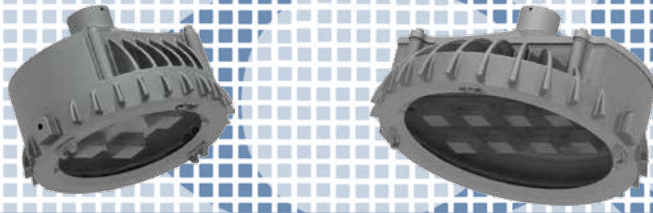
Iluminação

Caixas

Painéis

Tomadas/Plugs

Conexões

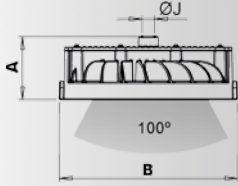


Especificação Técnica

LUMINÁRIA TIPO PENDENTE (uma (01) entrada rosqueada)

CÓDIGO	CARACTERÍSTICAS ELÉTRICAS								CONEXÃO			DIMENSÕES(mm)		PESO (kg)							
	POTENCIA (W)		FLUXO (LUMENS)	EFICIÊNCIA LUMINOSA DO LED	TENSÃO DE ALIM.	N° de LED's	FREQUÊNCIA	CLASSE DE TEMPERATURA	ØJ	BORNES (Øx)	ATER. EXT.	A	B								
	LED (CONSUMO)	EQ. VAPOR METÁLICO E SÓDIO																			
ALEDYnC1PN009	9	25	1020	130lm/W	110 a 220 Vca (1)	1	50 / 60 Hz	Gás: T4 (100,4°C) Poeira: T100°C	3/4"	0,5 a 2,5mm ²	2,5 a 6mm ²	126	175	1,73							
ALEDYnC1PN018	18	50	2024																		
ALEDYnC1PN036	36	70 / 100	4048																		
ALEDYnC2PN054	54	100 / 150	6072									12	16	12	16	3/4"	0,5 a 2,5mm ²	2,5 a 6mm ²	135	245	3,42
ALEDYnC2PN075	75	150 / 200	8096																		
ALEDYnC3PN100	100	250	12144																		
ALEDYnC3PN145	145	250 / 400	16192																		

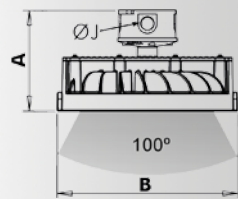
Pendente



LUMINÁRIA TIPO PLAFONIER (Quatro (04) entradas rosqueadas)

CÓDIGO	CARACTERÍSTICAS ELÉTRICAS								CONEXÃO			DIMENSÕES(mm)		PESO (kg)							
	POTENCIA (W)		FLUXO (LUMENS)	EFICIÊNCIA LUMINOSA DO LED	TENSÃO DE ALIM.	N° de LED's	FREQUÊNCIA	CLASSE DE TEMPERATURA	ØJ	BORNES (Øx)	ATER. EXT.	A	B								
	LED (CONSUMO)	EQ. VAPOR METÁLICO E SÓDIO																			
ALEDYnC1XN009	9	25	1020	130lm/W	110 a 220 Vca (1)	1	50 / 60 Hz	Gás: T4 (100,4°C) Poeira: T100°C	3/4"	0,5 a 2,5mm ²	2,5 a 6mm ²	195	175	3,45							
ALEDYnC1XN018	18	50	2024																		
ALEDYnC1XN036	36	70 / 100	4048																		
ALEDYnC2XN054	54	100 / 150	6072									12	16	12	16	3/4"	0,5 a 2,5mm ²	2,5 a 6mm ²	202	245	4,45
ALEDYnC2XN075	75	150 / 200	8096																		
ALEDYnC3XN100	100	250	12144																		
ALEDYnC3XN145	145	250 / 400	16192																		

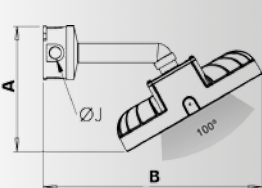
Plafonier



LUMINÁRIA TIPO ARANDELA 30° (Quatro (04) entradas rosqueadas)

CÓDIGO	CARACTERÍSTICAS ELÉTRICAS								CONEXÃO			DIMENSÕES(mm)		PESO (kg)							
	POTENCIA (W)		FLUXO (LUMENS)	EFICIÊNCIA LUMINOSA DO LED	TENSÃO DE ALIM.	N° de LED's	FREQUÊNCIA	CLASSE DE TEMPERATURA	ØJ	BORNES (Øx)	ATER. EXT.	A	B								
	LED (CONSUMO)	EQ. VAPOR METÁLICO E SÓDIO																			
ALEDYnC1A30N009	9	25	1020	130lm/W	110 a 220 Vca (1)	1	50 / 60 Hz	Gás: T4 (100,4°C) Poeira: T100°C	3/4"	0,5 a 2,5mm ²	2,5 a 6mm ²	218	388	3,80							
ALEDYnC1A30N018	18	50	2024																		
ALEDYnC1A30N036	36	70 / 100	4048																		
ALEDYnC2A30N054	54	100 / 150	6072									12	16	12	16	3/4"	0,5 a 2,5mm ²	2,5 a 6mm ²	245	422	4,80
ALEDYnC2A30N075	75	150 / 200	8096																		
ALEDYnC3A30N100	100	250	12144																		
ALEDYnC3A30N145	145	250 / 400	16192																		

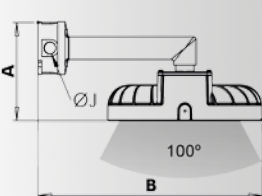
Arandela 30°

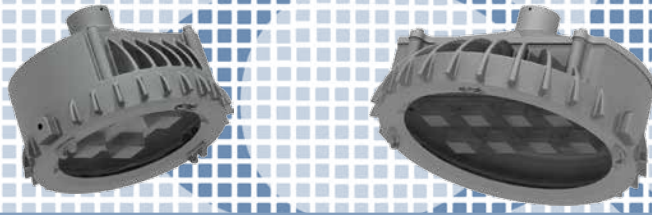


LUMINÁRIA TIPO ARANDELA 90° (Quatro (04) entradas rosqueadas)

CÓDIGO	CARACTERÍSTICAS ELÉTRICAS								CONEXÃO			DIMENSÕES(mm)		PESO (kg)							
	POTENCIA (W)		FLUXO (LUMENS)	EFICIÊNCIA LUMINOSA DO LED	TENSÃO DE ALIM.	N° de LED's	FREQUÊNCIA	CLASSE DE TEMPERATURA	ØJ	BORNES (Øx)	ATER. EXT.	A	B								
	LED (CONSUMO)	EQ. VAPOR METÁLICO E SÓDIO																			
ALEDYnC1A90N009	9	25	1020	130lm/W	110 a 220 Vca (1)	1	50 / 60 Hz	Gás: T4 (100,4°C) Poeira: T100°C	3/4"	0,5 a 2,5mm ²	2,5 a 6mm ²	218	392	4,05							
ALEDYnC1A90N018	18	50	2024																		
ALEDYnC1A90N036	36	70 / 100	4048																		
ALEDYnC2A90N054	54	100 / 150	6072									12	16	12	16	3/4"	0,5 a 2,5mm ²	2,5 a 6mm ²	225	428	5,05
ALEDYnC2A90N075	75	150 / 200	8096																		
ALEDYnC3A90N100	100	250	12144																		
ALEDYnC3A90N145	145	250 / 400	16192																		

Arandela 90°



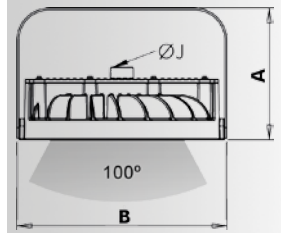


Especificação Técnica

LUMINÁRIA C/ SUPORTE TIPO "U" (uma (01) entrada rosqueada)

CÓDIGO	CARACTERÍSTICAS ELÉTRICAS							CONEXÃO			DIMENSÕES(mm)		PESO (kg)		
	POTENCIA (W)		FLUXO (LUMENS)	EFICIÊNCIA LUMINOSA DO LED	TENSÃO DE ALIM.	N° de LED's	FREQUÊNCIA	CLASSE DE TEMPERATURA	Ø	BORNES (Øx)	ATER. EXT.	A		B	
	LED (CONSUMO)	EQ. VAPOR METÁLICO E SÓDIO													
ALEDYnC1UN009	9	25	1020	130lm/W	110 a 220 Vca ⁽¹⁾	1	50 / 60 Hz	Gás: T4 (100,4°C) Poeira: T100°C	3/4"	0,5 a 2,5mm ²	2,5 a 6mm ²	145	178	2,15	
ALEDYnC1UN018	18	50	2024									2			
ALEDYnC1UN036	36	70 / 100	4048									4			
ALEDYnC2UN054	54	100 / 150	6072									6	145	251	3,92
ALEDYnC2UN075	75	150 / 200	8096									8			
ALEDYnC3UN100	100	250	12144									12	218	346	
ALEDYnC3UN145	145	250 / 400	16192	16											

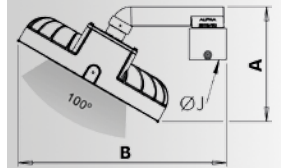
SUPORTE "U"



LUMINÁRIA TIPO POSTE 30° (uma (01) entrada rosqueada)

CÓDIGO	CARACTERÍSTICAS ELÉTRICAS							CONEXÃO			DIMENSÕES(mm)		PESO (kg)		
	POTENCIA (W)		FLUXO (LUMENS)	EFICIÊNCIA LUMINOSA DO LED	TENSÃO DE ALIM.	N° de LED's	FREQUÊNCIA	CLASSE DE TEMPERATURA	Ø	BORNES (Øx)	ATER. EXT.	A		B	
	LED (CONSUMO)	EQ. VAPOR METÁLICO E SÓDIO													
ALEDYnC1P30N55009	9	25	1020	130lm/W	110 a 220 Vca ⁽¹⁾	1	50 / 60 Hz	Gás: T4 (100,4°C) Poeira: T100°C	1.1/2"	0,5 a 2,5mm ²	2,5 a 6mm ²	185	348	3,85	
ALEDYnC1P30N55018	18	50	2024									2			
ALEDYnC1P30N55036	36	70 / 100	4048									4			
ALEDYnC2P30N55054	54	100 / 150	6072									6	210	383	4,85
ALEDYnC2P30N55075	75	150 / 200	8096									8			
ALEDYnC3P30N55100	100	250	12144									12	228	415	
ALEDYnC3P30N55145	145	250 / 400	16192	16											

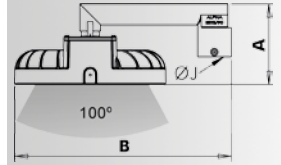
Poste 30°



LUMINÁRIA TIPO POSTE 90° (uma (01) entrada rosqueada)

CÓDIGO	CARACTERÍSTICAS ELÉTRICAS							CONEXÃO			DIMENSÕES(mm)		PESO (kg)		
	POTENCIA (W)		FLUXO (LUMENS)	EFICIÊNCIA LUMINOSA DO LED	TENSÃO DE ALIM.	N° de LED's	FREQUÊNCIA	CLASSE DE TEMPERATURA	Ø	BORNES (Øx)	ATER. EXT.	A		B	
	LED (CONSUMO)	EQ. VAPOR METÁLICO E SÓDIO													
ALEDYnC1P90N55009	9	25	1020	130lm/W	110 a 220 Vca ⁽¹⁾	1	50 / 60 Hz	Gás: T4 (100,4°C) Poeira: T100°C	1.1/2"	0,5 a 2,5mm ²	2,5 a 6mm ²	187	388	4,15	
ALEDYnC1P90N55018	18	50	2024									2			
ALEDYnC1P90N55036	36	70 / 100	4048									4			
ALEDYnC2P90N55054	54	100 / 150	6072									6	195	423	5,15
ALEDYnC2P90N55075	75	150 / 200	8096									8			
ALEDYnC3P90N55100	100	250	12144									12	195	462	
ALEDYnC3P90N55145	145	250 / 400	16192	16											

Poste 90°

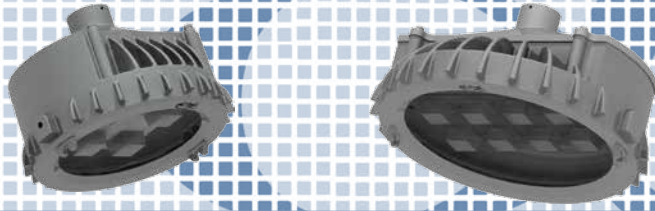


Codificação: N = NPT, B = BSP, L49 = encaixe liso de 49mm, L61 = encaixe Liso de 61mm, N55 = rosca NPT de 1.1/2", N66 = rosca NPT de 2".

Notas:

- Para potências LED de até 75W, a pedido fornecido para tensão de 12Vcc ou 24Vcc.
- Lentes simétricas p/ abertura de fecho de 100° (a pedido fornecida com lentes de 50°).
- Rosca padrão NPT. Para rosca BSP substituir no código a letra "N" pela letra "B".
- Para luminária tipo poste, padrão rosca NPT de 1.1/2".
 - Para rosca de 2", substituir no código 55 por 66.
 - Para encaixe liso substituir no código "N55" por "L49" ou "L61".

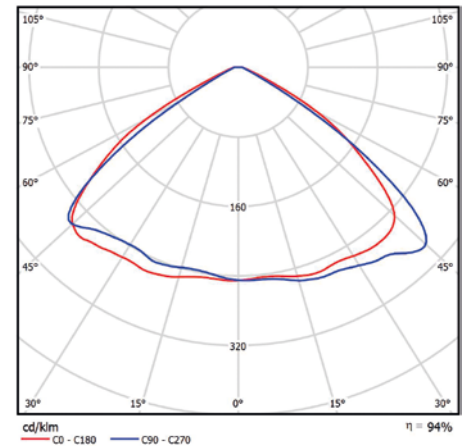
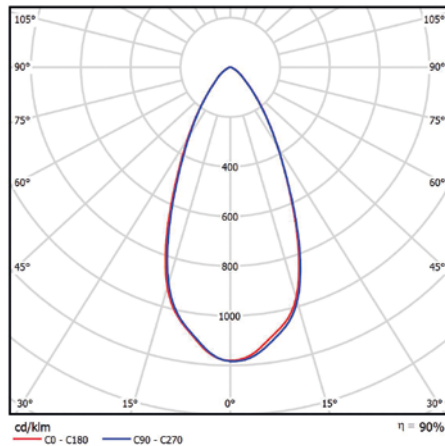
Exemplo: ALEDYnC3P90B66145 - Luminária de 145W, tipo poste 90°, rosca de 2" BSP



Fotometria

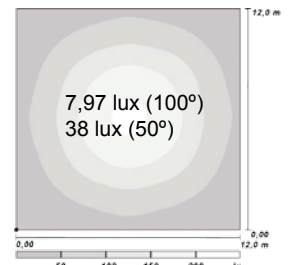
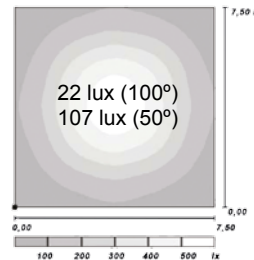
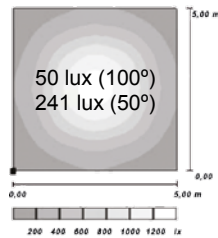
LENTE 50°

LENTE 100°



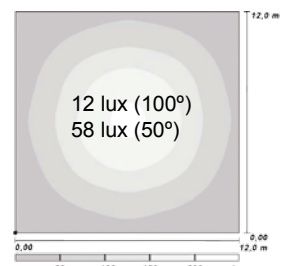
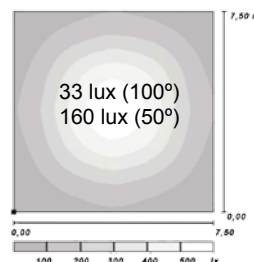
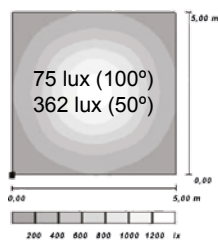
LED 36W - Lente 100° e 50°

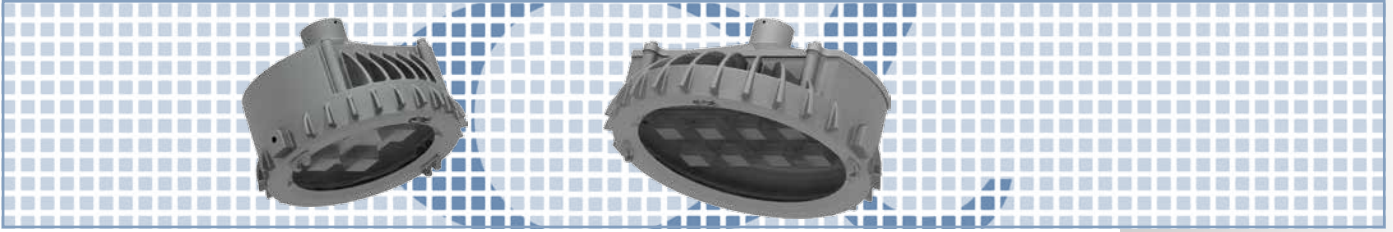
FLUXO DE 4048 LUMENS



LED 54W - Lente 100° e 50°

FLUXO DE 6072 LUMENS

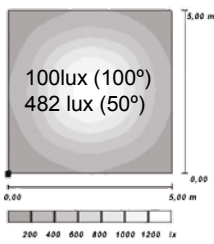




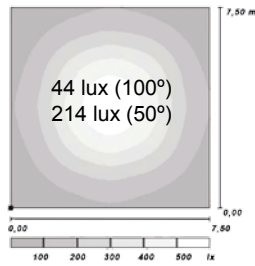
Fotometria

LED 75W - Lente 100° e 50°

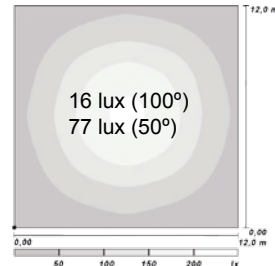
FLUXO DE 8096 LUMENS



Altura: 4m
Área: 5x5m



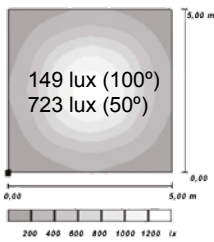
Altura: 6m
Área: 7,5x7,5m



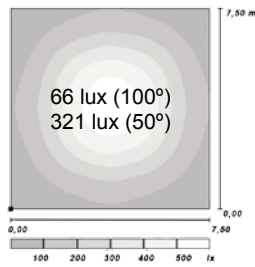
Altura: 10m
Área: 12x12m

LED 100W - Lente 100° e 50°

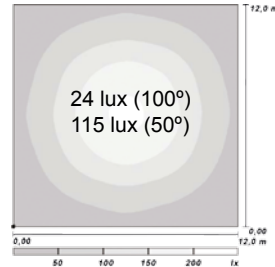
FLUXO DE 12144 LUMENS



Altura: 4m
Área: 5x5m



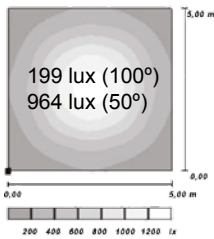
Altura: 6m
Área: 7,5x7,5m



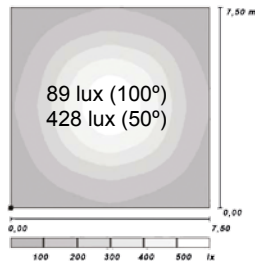
Altura: 10m
Área: 12x12m

LED 145W - Lente 100° e 50°

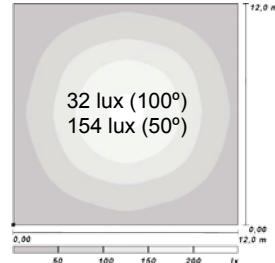
FLUXO DE 16192 LUMENS



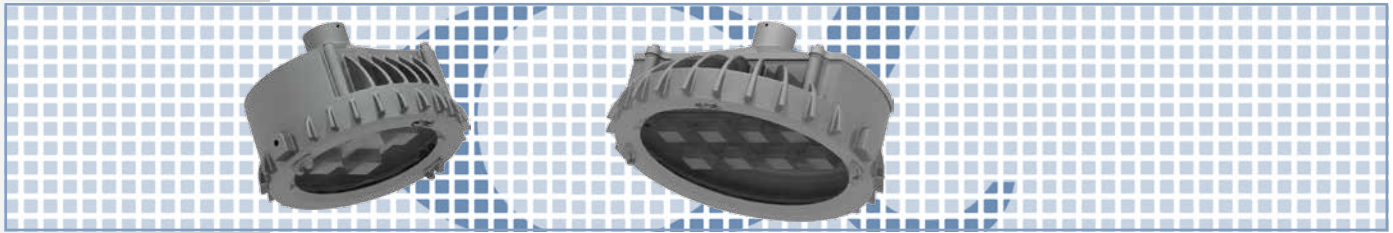
Altura: 4m
Área: 5x5m



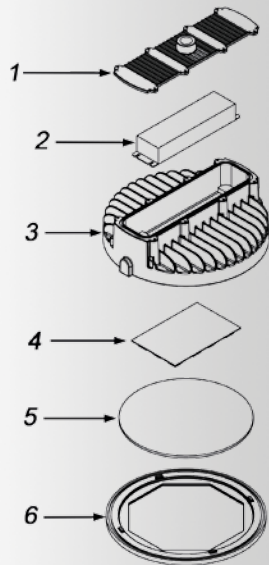
Altura: 6m
Área: 7,5x7,5m



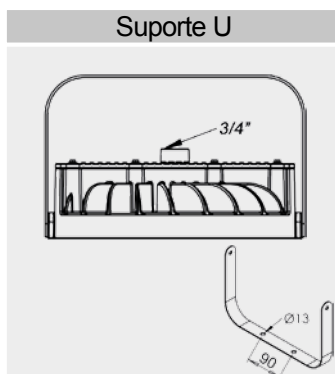
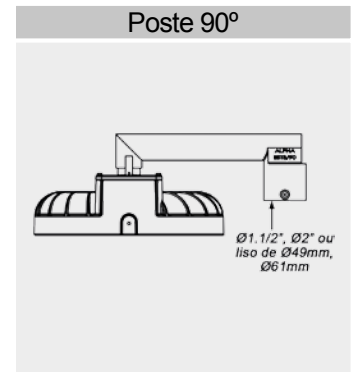
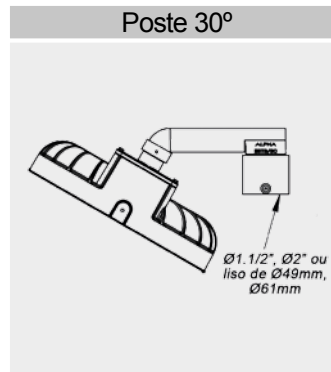
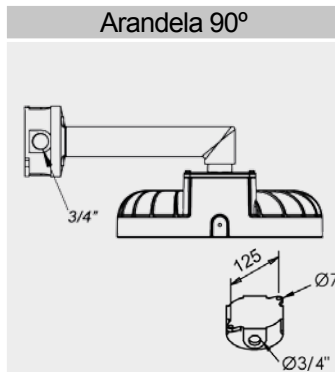
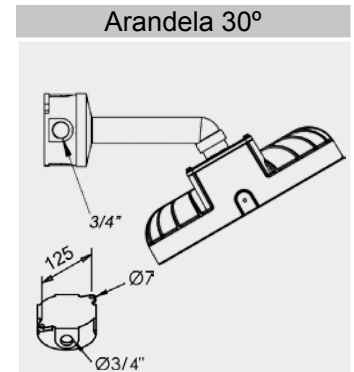
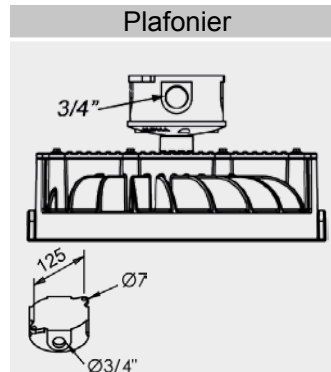
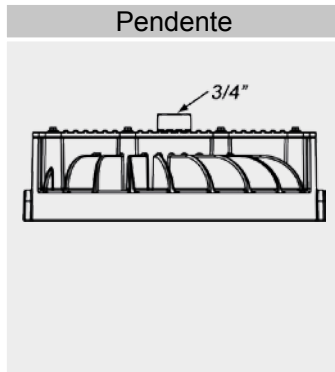
Altura: 10m
Área: 12x12m



Instalação e Manutenção



- 1 - Tampa do compartimento
- 2 - Driver
- 3 - Corpo
- 4 - Placa de LED
- 5 - Vidro plano temperado
- 6 - Tampa frontal



Importante:

1. Após a instalação do equipamento Ex nC / Ex tb, para garantia do IP66, "vedar" a entrada de cabo através de:
 - Prensa cabo de segurança aumentada **Ex e** ou **Ex de** (ver modelos A2, S-TEC, A2F, A2F UGMF, C e E1F).

Informações de segurança:

1. **NUNCA** energizar o aparelho de iluminação com compartimentos abertos, com juntas roscadas soltas, e/ou parafusos soltos ou faltando.
2. **NUNCA** abrir o aparelho de iluminação quando energizado.
3. Após desenergização, aguardar tempo indicado na plaqueta de identificação para abertura do equipamento