

Luminária AlphaLED Ex nC / Ex tb (com alojamento p/ driver)

ALEDYnC

Não centelhante, à prova de tempo e jatos d'água.

Características Construtivas

Luminária a prova de tempo e para área explosiva, com corpo, tampa, caixa de ligação, suporte de fixação e estaca fabricados em liga de alumínio fundido *copper free* de alta resistência mecânica e a corrosão.

Fornecido completo com placa de led e driver equivalente à potência de lâmpadas Vapor Metálico e sódio de 25W, 50W, 70W, 100W, 150W, 200W, 250W e 400W*.

Tensão de alimentação de 110 a 220Vca, frequência 50/60Hz. Para potências LED até 75W, a pedido fornecido para 12Vcc ou 24Vcc.

Temperatura de operação de -10°C a +40°C.

Temperatura de cor: Branco frio (5.700K), IRC70.

Fator de potência do conjunto > 0.92.

Eficiência luminosa do LED de 130 Lumens por Watts.

Luminária nas configurações:

- Pendente
- Plafonier
- Arandela 30° e 90°
- Suporte de fixação "U".
- Poste 30° e 90°.

As luminárias tipo poste são fornecidas com estacas com rosca 1.1/2" ou 2", ou encaixe liso de 49 ou 61mm.

Vidro plano temperado resistente a impacto e choque térmico. Lentes simétricas em policarbonato para abertura de fecho de 100° (a pedido, fornecido com lentes de 50°).

Opção com suporte "U", para controle de movimentos verticais e horizontais, fabricado em aço galvanizado a fogo.

Entradas rosqueadas NPT e BSP (outros sob consulta).

Junta de vedação em neoprene resistente ao calor e umidade.

Parafusos de fechamento em aço inox 304 (316 sob consulta).

Fornecido com três (03) bornes de alimentação para cabo de 0,5 a 2,5mm².

Terminal de aterramento externo em latão para cabo de 2,5 a 6mm².

Acabamento: pintura eletrostática em poliéster na cor Cinza Munsell, N6,5 (outros sob consulta).

Nota:*Simple comparativo referencial, avaliar de acordo com a aplicação.

Aplicação

Indicada para iluminação industrial em geral e áreas onde haja risco de explosão.

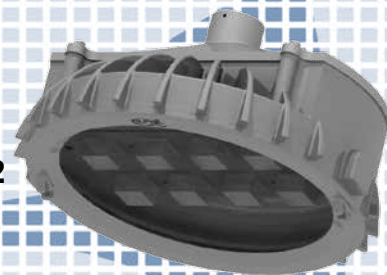
Produto certificado para atmosferas explosivas nas condições:

1. Gases e vapores inflamáveis: Zonas 2, Grupos IIA / IIB / IIC, T4, Gc.
 2. Poeiras combustíveis: Zonas 21 e 22, Grupos IIIA / IIIB / IIIC, T100°C, Db.
- Grau de proteção IP66 / IP66W.

ABNT NBR IEC 60079-0, ABNT NBR IEC 60079-15, ABNT NBR IEC 60079-31 e ABNT NBR IEC 60529.



ALEDYnC1



ALEDYnC2

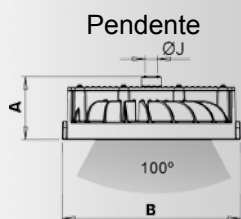


ALEDYnC3



Especificação Técnica

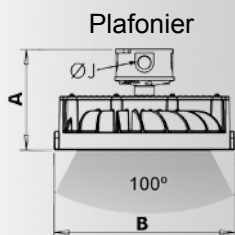
LUMINÁRIA TIPO PENDENTE (uma (01) entrada rosqueada)



Pendente

CÓDIGO	CARACTERÍSTICAS ELÉTRICAS								CONEXÃO			DIMENSÕES(mm)		PESO (kg)							
	POTENCIA (W)		FLUXO (LUMENS)	EFICIÊNCIA LUMINOSA DO LED	TENSÃO DE ALIM.	N° de LED's	FREQUÊNCIA	CLASSE DE TEMPERATURA	ØJ	BORNES (Øx)	ATER. EXT.	A	B								
	LED (CONSUMO)	EQ. VAPOR METÁLICO E SÓDIO																			
ALEDYnC1PN009	9	25	1020	130lm/W	110 a 220 Vca (1)	1	50 / 60 Hz	Gás: T4 (100,4°C) Poeira: T100°C	3/4"	0,5 a 2,5mm ²	2,5 a 6mm ²	126	175	3,0							
ALEDYnC1PN018	18	50	2024																		
ALEDYnC1PN036	36	70 / 100	4048																		
ALEDYnC2PN054	54	100 / 150	6072									12	16	12	16	3/4"	0,5 a 2,5mm ²	2,5 a 6mm ²	135	245	4,0
ALEDYnC2PN075	75	150 / 200	8096																		
ALEDYnC3PN100	100	250	12144																		
ALEDYnC3PN145	145	250 / 400	16192																		

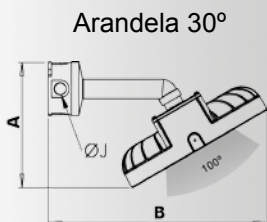
LUMINÁRIA TIPO PLAFONIER (Quatro (04) entradas rosqueadas)



Plafonier

CÓDIGO	CARACTERÍSTICAS ELÉTRICAS								CONEXÃO			DIMENSÕES(mm)		PESO (kg)							
	POTENCIA (W)		FLUXO (LUMENS)	EFICIÊNCIA LUMINOSA DO LED	TENSÃO DE ALIM.	N° de LED's	FREQUÊNCIA	CLASSE DE TEMPERATURA	ØJ	BORNES (Øx)	ATER. EXT.	A	B								
	LED (CONSUMO)	EQ. VAPOR METÁLICO E SÓDIO																			
ALEDYnC1XN009	9	25	1020	130lm/W	110 a 220 Vca (1)	1	50 / 60 Hz	Gás: T4 (100,4°C) Poeira: T100°C	3/4"	0,5 a 2,5mm ²	2,5 a 6mm ²	195	175	3,45							
ALEDYnC1XN018	18	50	2024																		
ALEDYnC1XN036	36	70 / 100	4048																		
ALEDYnC2XN054	54	100 / 150	6072									12	16	12	16	3/4"	0,5 a 2,5mm ²	2,5 a 6mm ²	202	245	4,45
ALEDYnC2XN075	75	150 / 200	8096																		
ALEDYnC3XN100	100	250	12144																		
ALEDYnC3XN145	145	250 / 400	16192																		

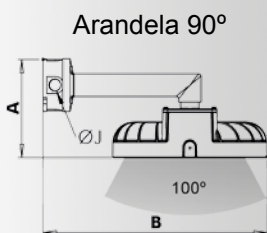
LUMINÁRIA TIPO ARANDELA 30° (Quatro (04) entradas rosqueadas)



Arandela 30°

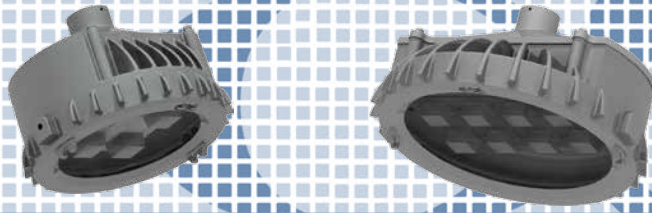
CÓDIGO	CARACTERÍSTICAS ELÉTRICAS								CONEXÃO			DIMENSÕES(mm)		PESO (kg)							
	POTENCIA (W)		FLUXO (LUMENS)	EFICIÊNCIA LUMINOSA DO LED	TENSÃO DE ALIM.	N° de LED's	FREQUÊNCIA	CLASSE DE TEMPERATURA	ØJ	BORNES (Øx)	ATER. EXT.	A	B								
	LED (CONSUMO)	EQ. VAPOR METÁLICO E SÓDIO																			
ALEDYnC1A30N009	9	25	1020	130lm/W	110 a 220 Vca (1)	1	50 / 60 Hz	Gás: T4 (100,4°C) Poeira: T100°C	3/4"	0,5 a 2,5mm ²	2,5 a 6mm ²	218	388	3,80							
ALEDYnC1A30N018	18	50	2024																		
ALEDYnC1A30N036	36	70 / 100	4048																		
ALEDYnC2A30N054	54	100 / 150	6072									12	16	12	16	3/4"	0,5 a 2,5mm ²	2,5 a 6mm ²	245	422	4,80
ALEDYnC2A30N075	75	150 / 200	8096																		
ALEDYnC3A30N100	100	250	12144																		
ALEDYnC3A30N145	145	250 / 400	16192																		

LUMINÁRIA TIPO ARANDELA 90° (Quatro (04) entradas rosqueadas)



Arandela 90°

CÓDIGO	CARACTERÍSTICAS ELÉTRICAS								CONEXÃO			DIMENSÕES(mm)		PESO (kg)							
	POTENCIA (W)		FLUXO (LUMENS)	EFICIÊNCIA LUMINOSA DO LED	TENSÃO DE ALIM.	N° de LED's	FREQUÊNCIA	CLASSE DE TEMPERATURA	ØJ	BORNES (Øx)	ATER. EXT.	A	B								
	LED (CONSUMO)	EQ. VAPOR METÁLICO E SÓDIO																			
ALEDYnC1A90N009	9	25	1020	130lm/W	110 a 220 Vca (1)	1	50 / 60 Hz	Gás: T4 (100,4°C) Poeira: T100°C	3/4"	0,5 a 2,5mm ²	2,5 a 6mm ²	218	392	4,05							
ALEDYnC1A90N018	18	50	2024																		
ALEDYnC1A90N036	36	70 / 100	4048																		
ALEDYnC2A90N054	54	100 / 150	6072									12	16	12	16	3/4"	0,5 a 2,5mm ²	2,5 a 6mm ²	225	428	5,05
ALEDYnC2A90N075	75	150 / 200	8096																		
ALEDYnC3A90N100	100	250	12144																		
ALEDYnC3A90N145	145	250 / 400	16192																		

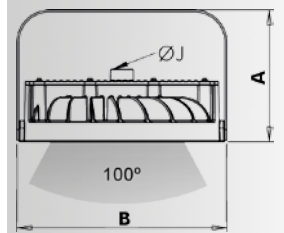


Especificação Técnica

LUMINÁRIA C/ SUPORTE TIPO "U" (uma (01) entrada rosqueada)

CÓDIGO	CARACTERÍSTICAS ELÉTRICAS							CONEXÃO			DIMENSÕES(mm)		PESO (kg)		
	POTENCIA (W)		FLUXO (LUMENS)	EFICIÊNCIA LUMINOSA DO LED	TENSÃO DE ALIM.	N° de LED's	FREQUÊNCIA	CLASSE DE TEMPERATURA	Ø	BORNES (Øx)	ATER. EXT.	A		B	
	LED (CONSUMO)	EQ. VAPOR METÁLICO E SÓDIO													
ALEDYnC1UN009	9	25	1020	130lm/W	110 a 220 Vca ⁽¹⁾	1	50 / 60 Hz	Gás: T4 (100,4°C) Poeira: T100°C	3/4"	0,5 a 2,5mm ²	2,5 a 6mm ²	145	178	4,15	
ALEDYnC1UN018	18	50	2024									2			
ALEDYnC1UN036	36	70 / 100	4048									4			
ALEDYnC2UN054	54	100 / 150	6072									6	145	251	5,15
ALEDYnC2UN075	75	150 / 200	8096									8			
ALEDYnC3UN100	100	250	12144									12			
ALEDYnC3UN145	145	250 / 400	16192	16	218	346	8,65								

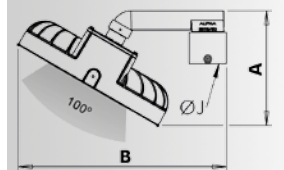
SUPORTE "U"



LUMINÁRIA TIPO POSTE 30° (uma (01) entrada rosqueada)

CÓDIGO	CARACTERÍSTICAS ELÉTRICAS							CONEXÃO			DIMENSÕES(mm)		PESO (kg)		
	POTENCIA (W)		FLUXO (LUMENS)	EFICIÊNCIA LUMINOSA DO LED	TENSÃO DE ALIM.	N° de LED's	FREQUÊNCIA	CLASSE DE TEMPERATURA	Ø	BORNES (Øx)	ATER. EXT.	A		B	
	LED (CONSUMO)	EQ. VAPOR METÁLICO E SÓDIO													
ALEDYnC1P30N55009	9	25	1020	130lm/W	110 a 220 Vca ⁽¹⁾	1	50 / 60 Hz	Gás: T4 (100,4°C) Poeira: T100°C	1.1/2"	0,5 a 2,5mm ²	2,5 a 6mm ²	185	348	3,85	
ALEDYnC1P30N55018	18	50	2024									2			
ALEDYnC1P30N55036	36	70 / 100	4048									4			
ALEDYnC2P30N55054	54	100 / 150	6072									6	210	383	4,85
ALEDYnC2P30N55075	75	150 / 200	8096									8			
ALEDYnC3P30N55100	100	250	12144									12			
ALEDYnC3P30N55145	145	250 / 400	16192	16	228	415	8,35								

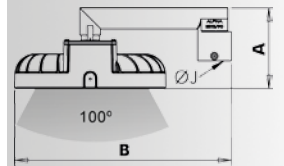
Poste 30°



LUMINÁRIA TIPO POSTE 90° (uma (01) entrada rosqueada)

CÓDIGO	CARACTERÍSTICAS ELÉTRICAS							CONEXÃO			DIMENSÕES(mm)		PESO (kg)		
	POTENCIA (W)		FLUXO (LUMENS)	EFICIÊNCIA LUMINOSA DO LED	TENSÃO DE ALIM.	N° de LED's	FREQUÊNCIA	CLASSE DE TEMPERATURA	Ø	BORNES (Øx)	ATER. EXT.	A		B	
	LED (CONSUMO)	EQ. VAPOR METÁLICO E SÓDIO													
ALEDYnC1P90N55009	9	25	1020	130lm/W	110 a 220 Vca ⁽¹⁾	1	50 / 60 Hz	Gás: T4 (100,4°C) Poeira: T100°C	1.1/2"	0,5 a 2,5mm ²	2,5 a 6mm ²	187	388	4,15	
ALEDYnC1P90N55018	18	50	2024									2			
ALEDYnC1P90N55036	36	70 / 100	4048									4			
ALEDYnC2P90N55054	54	100 / 150	6072									6	195	423	5,15
ALEDYnC2P90N55075	75	150 / 200	8096									8			
ALEDYnC3P90N55100	100	250	12144									12			
ALEDYnC3P90N55145	145	250 / 400	16192	16	195	462	8,65								

Poste 90°

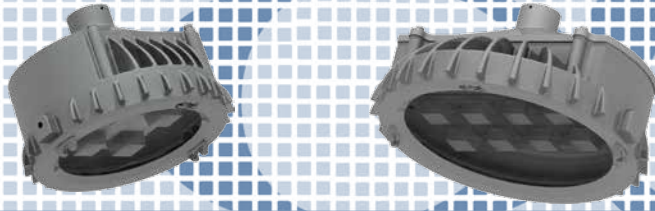


Codificação: N = NPT, B = BSP, L49 = encaixe liso de 49mm, L61 = encaixe Liso de 61mm, N55 = rosca NPT de 1.1/2", N66 = rosca NPT de 2".

Notas:

- Para potências LED de até 75W, a pedido fornecido para tensão de 12Vcc ou 24Vcc.
- Lentes simétricas p/ abertura de fecho de 100° (a pedido fornecida com lentes de 50°).
- Rosca padrão NPT. Para rosca BSP substituir no código a letra "N" pela letra "B".
- Para luminária tipo poste, padrão rosca NPT de 1.1/2".
 - Para rosca de 2", substituir no código 55 por 66.
 - Para encaixe liso substituir no código "N55" por "L49" ou "L61".

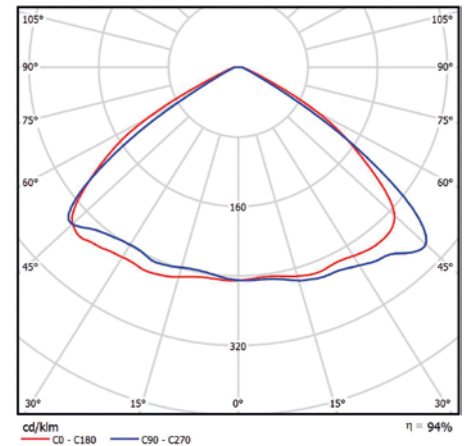
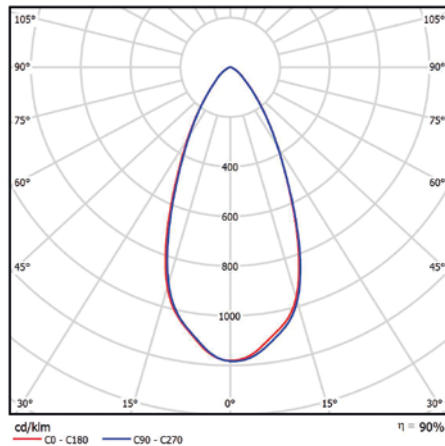
Exemplo: ALEDYnC3P90B66145 - Luminária de 145W, tipo poste 90°, rosca de 2" BSP



Fotometria

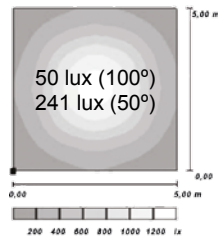
LENTE 50°

LENTE 100°

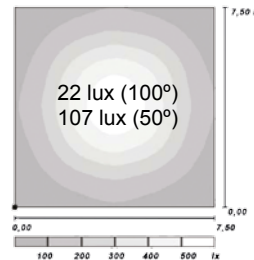


LED 36W - Lente 100° e 50°

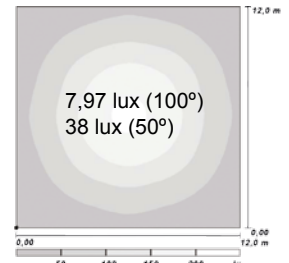
FLUXO DE 4048 LUMENS



Altura: 4m
Área: 5x5m



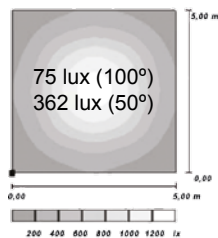
Altura: 6m
Área: 7,5x7,5m



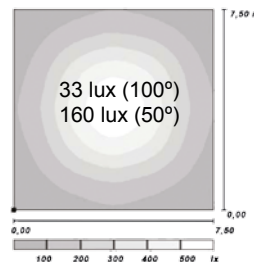
Altura: 10m
Área: 12x12m

LED 54W - Lente 100° e 50°

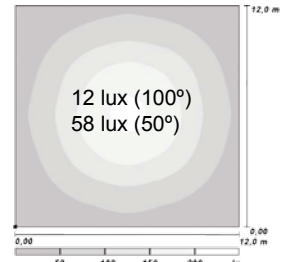
FLUXO DE 6072 LUMENS



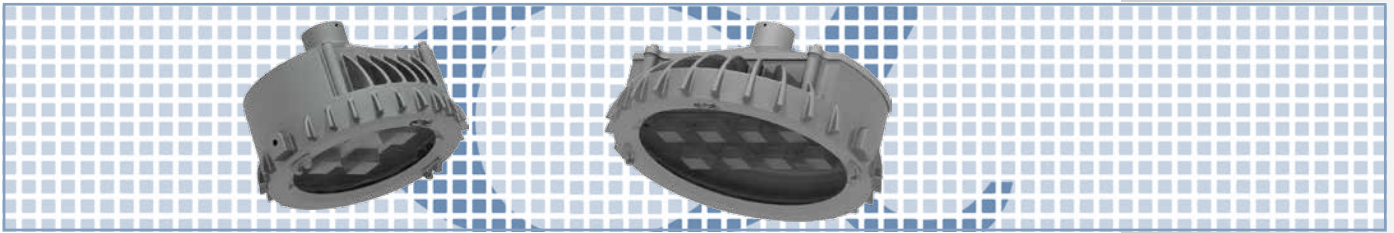
Altura: 4m
Área: 5x5m



Altura: 6m
Área: 7,5x7,5m



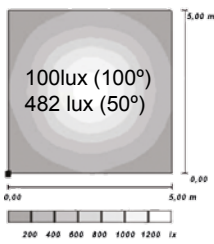
Altura: 10m
Área: 12x12m



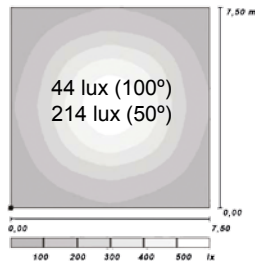
Fotometria

LED 75W - Lente 100° e 50°

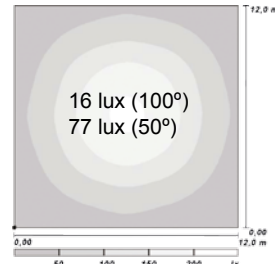
FLUXO DE 8096 LUMENS



Altura: 4m
Área: 5x5m



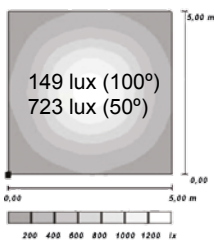
Altura: 6m
Área: 7,5x7,5m



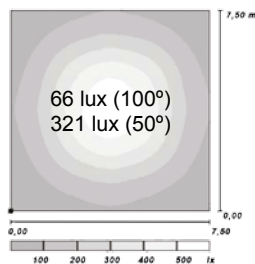
Altura: 10m
Área: 12x12m

LED 100W - Lente 100° e 50°

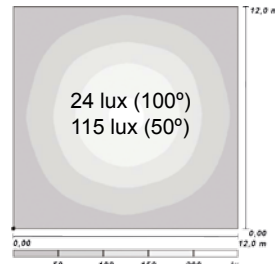
FLUXO DE 12144 LUMENS



Altura: 4m
Área: 5x5m



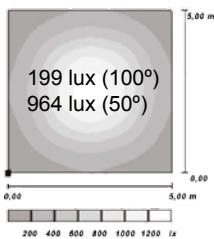
Altura: 6m
Área: 7,5x7,5m



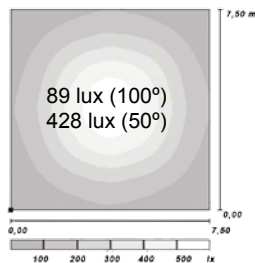
Altura: 10m
Área: 12x12m

LED 145W - Lente 100° e 50°

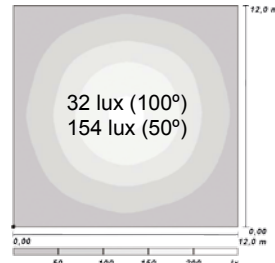
FLUXO DE 16192 LUMENS



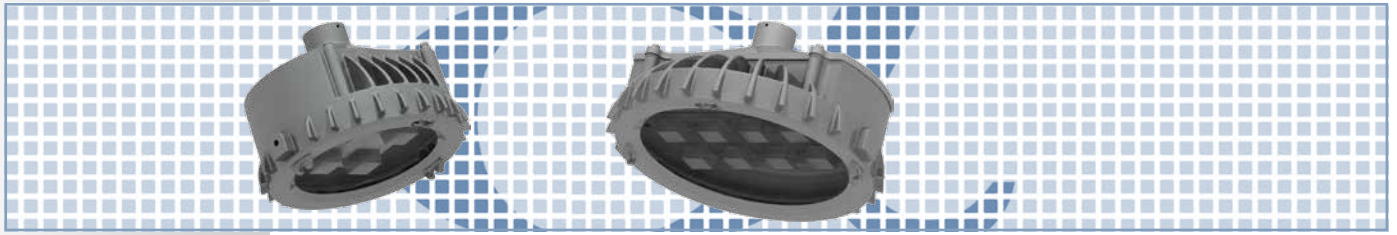
Altura: 4m
Área: 5x5m



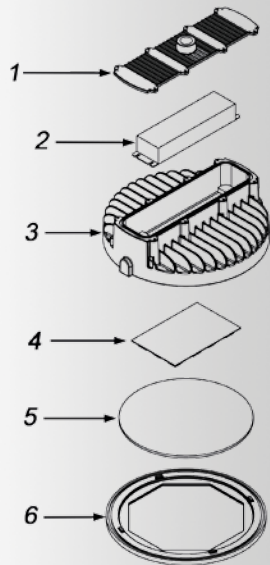
Altura: 6m
Área: 7,5x7,5m



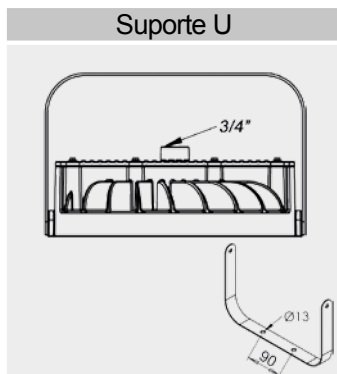
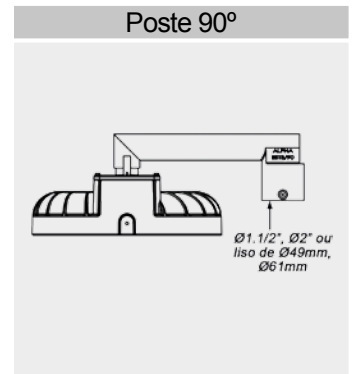
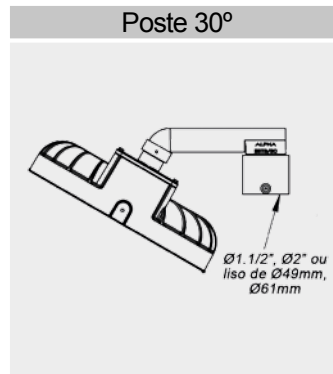
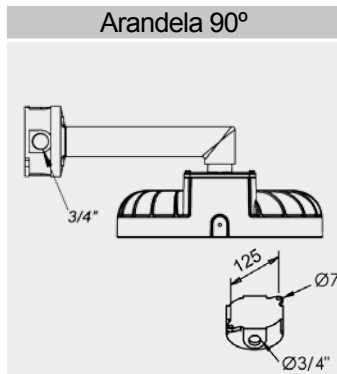
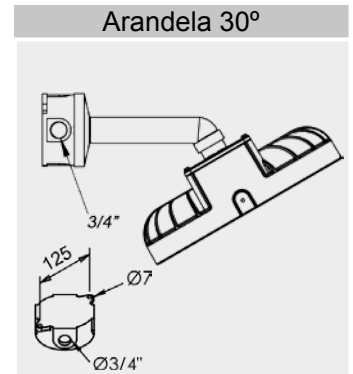
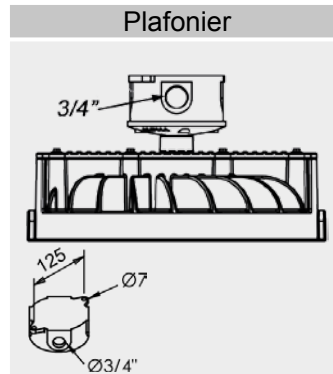
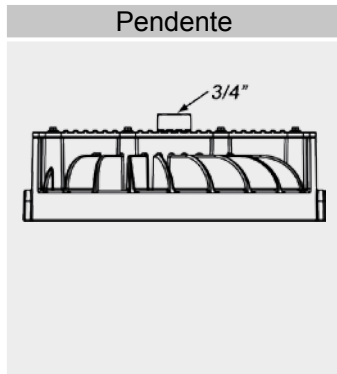
Altura: 10m
Área: 12x12m



Instalação e Manutenção



- 1 - Tampa do compartimento
- 2 - Driver
- 3 - Corpo
- 4 - Placa de LED
- 5 - Vidro plano temperado
- 6 - Tampa frontal



Importante:

1. Após a instalação do equipamento Ex nC / Ex tb, para garantia do IP66, "vedar" a entrada de cabo através de:
 - Prensa cabo de segurança aumentada **Ex e** ou **Ex de** (ver modelos A2, S-TEC, A2F, A2F UGMF, C e E1F).

Informações de segurança:

1. **NUNCA** energizar o aparelho de iluminação com compartimentos abertos, com juntas roscadas soltas, e/ou parafusos soltos ou faltando.
2. **NUNCA** abrir o aparelho de iluminação quando energizado.
3. Após desenergização, aguardar tempo indicado na plaqueta de identificação para abertura do equipamento