

# Luminária AlphaLED Ex nC / Ex tb (com alojamento p/ driver)

ALEDYnC

Não centelhante e à prova de jatos potentes d'água.

## Características Construtivas

Luminária para área explosiva, com corpo, tampa, caixa de ligação, suporte de fixação e estaca fabricados em liga de alumínio fundido *copper free* de alta resistência mecânica e a corrosão.

Fornecido completo com placa de led e driver equivalente à potência de lâmpadas Vapor Metálico de 70W, 100W, 150W, 200W, 250W e 400W\*.

Tensão de alimentação de 110 a 240Vca, frequência 50/60Hz. Para potências de até 75W, a pedido fornecido para 12Vcc ou 24Vcc.

Temperatura de operação de -10°C a +40°C.

Temperatura de cor: Branco frio (5.700K), IRC70.

Fator de potência do conjunto > 0.92.

Eficiência luminosa do LED de 130 Lumens por Watts.

Luminária nas configurações:

- Pendente
- Plafonier
- Arandela 30° e 90°
- Suporte de fixação "U".
- Poste 30° e 90°.

As luminárias tipo poste são fornecidas com estacas com rosca 1.1/2" ou 2", ou encaixe liso de 49 ou 61mm.

Vidro plano temperado resistente a impacto e choque térmico. Lentes simétricas em policarbonato para abertura de fecho de 100° (a pedido, fornecido com lentes de 50°).

Suporte de fixação "U", para controle de movimentos verticais e horizontais, fabricado em aço galvanizado a fogo (a pedido, fornecido com suporte AK30).

Entradas rosqueadas NPT, BSP ou métrica.

Junta de vedação em neoprene resistente o calor e umidade.

Parafusos de fechamento em aço inox 304 (316 sob consulta).

Fornecido com três (03) bornes de alimentação para cabo de 0,5 a 2,5mm<sup>2</sup>.

Terminal de aterramento externo em latão para cabo de 2,5 a 6mm<sup>2</sup>.

Acabamento: pintura eletrostática em poliéster na cor Cinza Munsell, N6,5 (outros sob consulta).

Nota:\*Simples comparativo referencial, avaliar de acordo com a aplicação.

## Aplicação

Indicada para iluminação em áreas onde haja risco de explosão.

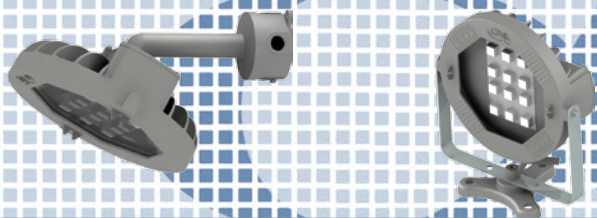
Produto certificado para atmosferas explosivas nas condições:

1. Gases e vapores inflamáveis: Zonas 2, Grupos IIA / IIB / IIC, T5, Gc.
  2. Poeiras combustíveis: Zonas 21 e 22, Grupos IIIA / IIIB / IIIC, T100°C, Db.
- Grau de proteção IP66/IP66W.

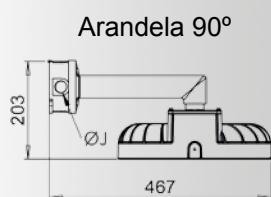
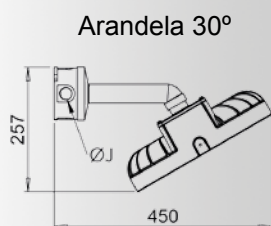
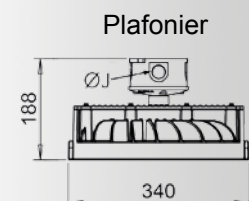
ABNT NBR IEC 60079-0, ABNT NBR IEC 60079-15, ABNT NBR IEC 60079-31 e ABNT NBR IEC 60529.



Suporte AK30  
Opcional



## Especificação Técnica

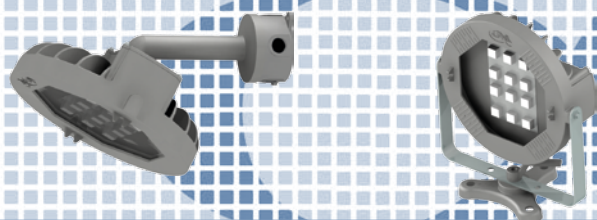


LUMINÁRIA TIPO PENDENTE (uma (01) entrada rosqueada)														
CÓDIGO	CARACTERÍSTICAS ELÉTRICAS									CONEXÃO		PESO (kg)		
	POTENCIA (W)		FLUXO (LUMENS)	EFICIÊNCIA LUMINOSA DO LED	TENSÃO DE ALIM.	N° de LED's.	DRIVER (W)	F. POTÊNCIA	FREQUÊNCIA	CLASSE DE TEMPERATURA	ØJ		BORNES (3x)	TERM. EXT.
	LED (CONSUMO)	EQ. VAPOR METÁLICO												
ALEDYnC3N036P	36	70	4048	130lm/W	110 a 240 Vca (1)	4	50	F.P > 0,92	50 / 60 Hz	T5 / T100°C	3/4"	0,5 a 2,5mm <sup>2</sup>	2,5 a 6mm <sup>2</sup>	
ALEDYnC3N054P	54	100 / 150	6072			6	54							
ALEDYnC3N075P	75	150 / 200	8096			8	75							
ALEDYnC3N100P	100	250	12144			12	100							
ALEDYnC3N145P	145	250 / 400	16192			16	150							

LUMINÁRIA TIPO PLAFONIER (Quatro (04) entradas rosqueadas)														
CÓDIGO	CARACTERÍSTICAS ELÉTRICAS									CONEXÃO		PESO (kg)		
	POTENCIA (W)		FLUXO (LUMENS)	EFICIÊNCIA LUMINOSA DO LED	TENSÃO DE ALIM.	N° de LED's.	DRIVER (W)	F. POTÊNCIA	FREQUÊNCIA	CLASSE DE TEMPERATURA	ØJ		BORNES (3x)	TERM. EXT.
	LED (CONSUMO)	EQ. VAPOR METÁLICO												
ALEDYnC3N036X	36	70	4048	130lm/W	110 a 240 Vca (1)	4	50	F.P > 0,92	50 / 60 Hz	T5 / T100°C	3/4"	0,5 a 2,5mm <sup>2</sup>	2,5 a 6mm <sup>2</sup>	
ALEDYnC3N054X	54	100 / 150	6072			6	54							
ALEDYnC3N075X	75	150 / 200	8096			8	75							
ALEDYnC3N100X	100	250	12144			12	100							
ALEDYnC3N145X	145	250 / 400	16192			16	150							

LUMINÁRIA TIPO ARANDELA 30° (Quatro (04) entradas rosqueadas)														
CÓDIGO	CARACTERÍSTICAS ELÉTRICAS									CONEXÃO		PESO (kg)		
	POTENCIA (W)		FLUXO (LUMENS)	EFICIÊNCIA LUMINOSA DO LED	TENSÃO DE ALIM.	N° de LED's.	DRIVER (W)	F. POTÊNCIA	FREQUÊNCIA	CLASSE DE TEMPERATURA	ØJ		BORNES (3x)	TERM. EXT.
	LED (CONSUMO)	EQ. VAPOR METÁLICO												
ALEDYnC3N036A30	36	70	4048	130lm/W	110 a 240 Vca (1)	4	50	F.P > 0,92	50 / 60 Hz	T5 / T100°C	3/4"	0,5 a 2,5mm <sup>2</sup>	2,5 a 6mm <sup>2</sup>	
ALEDYnC3N054A30	54	100 / 150	6072			6	54							
ALEDYnC3N075A30	75	150 / 200	8096			8	75							
ALEDYnC3N100A30	100	250	12144			12	100							
ALEDYnC3N145A30	145	250 / 400	16192			16	150							

LUMINÁRIA TIPO ARANDELA 90° (Quatro (04) entradas rosqueadas)														
CÓDIGO	CARACTERÍSTICAS ELÉTRICAS									CONEXÃO		PESO (kg)		
	POTENCIA (W)		FLUXO (LUMENS)	EFICIÊNCIA LUMINOSA DO LED	TENSÃO DE ALIM.	N° de LED's.	DRIVER (W)	F. POTÊNCIA	FREQUÊNCIA	CLASSE DE TEMPERATURA	ØJ		BORNES (3x)	TERM. EXT.
	LED (CONSUMO)	EQ. VAPOR METÁLICO												
ALEDYnC3N036A90	36	70	4048	130lm/W	110 a 240 Vca (1)	4	50	F.P > 0,92	50 / 60 Hz	T5 / T100°C	3/4"	0,5 a 2,5mm <sup>2</sup>	2,5 a 6mm <sup>2</sup>	
ALEDYnC3N054A90	54	100 / 150	6072			6	54							
ALEDYnC3N075A90	75	150 / 200	8096			8	75							
ALEDYnC3N100A90	100	250	12144			12	100							
ALEDYnC3N145A90	145	250 / 400	16192			16	150							

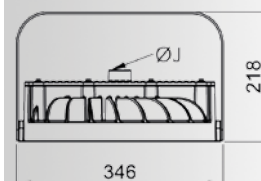


## Especificação Técnica

LUMINÁRIA C/ SUPORTE TIPO "U" (uma (01) entrada rosqueada)

CÓDIGO	CARACTERÍSTICAS ELÉTRICAS										CONEXÃO			PESO (kg)
	POTENCIA (W)		FLUXO (LUMENS)	EFICIÊNCIA LUMINOSA DO LED	TENSÃO DE ALIM.	N° de LED's	DRIVER (W)	F. POTÊNCIA	FREQUÊNCIA	CLASSE DE TEMPERATURA	ØJ	BORNES (3x)	TERM. EXT.	
	LED (CONSUMO)	EQ. VAPOR METÁLICO												
ALEDYnC3N036U	36	70	4048	130lm/W	110 a 240 Vca (1)	4	50	F.P > 0,92	50 / 60 Hz	T5 / T100°C	3/4"	0,5 a 2,5mm <sup>2</sup>	2,5 a 6mm <sup>2</sup>	8,65
ALEDYnC3N054U	54	100 / 150	6072											
ALEDYnC3N075U	75	150 / 200	8096											
ALEDYnC3N100U	100	250	12144											
ALEDYnC3N145U	145	250 / 400	16192											

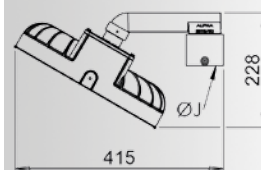
SUPORTE "U"



LUMINÁRIA TIPO POSTE 30° (uma (01) entrada rosqueada)

CÓDIGO	CARACTERÍSTICAS ELÉTRICAS										CONEXÃO			PESO (kg)
	POTENCIA (W)		FLUXO (LUMENS)	EFICIÊNCIA LUMINOSA DO LED	TENSÃO DE ALIM.	N° de LED's	DRIVER (W)	F. POTÊNCIA	FREQUÊNCIA	CLASSE DE TEMPERATURA	ØJ	BORNES (3x)	TERM. EXT.	
	LED (CONSUMO)	EQ. VAPOR METÁLICO												
ALEDYnC3036P30N55	36	70	4048	130lm/W	110 a 240 Vca (1)	4	50	F.P > 0,92	50 / 60 Hz	T5 / T100°C	1.1/2"	0,5 a 2,5mm <sup>2</sup>	2,5 a 6mm <sup>2</sup>	8,35
ALEDYnC3054P30N55	54	100 / 150	6072											
ALEDYnC3075P30N55	75	150 / 200	8096											
ALEDYnC3100P30N55	100	250	12144											
ALEDYnC3145P30N55	145	250 / 400	16192											

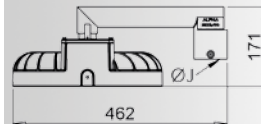
Poste 30°



LUMINÁRIA TIPO POSTE 90° (uma (01) entrada rosqueada)

CÓDIGO	CARACTERÍSTICAS ELÉTRICAS										CONEXÃO			PESO (kg)
	POTENCIA (W)		FLUXO (LUMENS)	EFICIÊNCIA LUMINOSA DO LED	TENSÃO DE ALIM.	N° de LED's	DRIVER (W)	F. POTÊNCIA	FREQUÊNCIA	CLASSE DE TEMPERATURA	ØJ	BORNES (3x)	TERM. EXT.	
	LED (CONSUMO)	EQ. VAPOR METÁLICO												
ALEDYnC3036P90N55	36	70	4048	130lm/W	110 a 240 Vca (1)	4	50	F.P > 0,92	50 / 60 Hz	T5 / T100°C	1.1/2"	0,5 a 2,5mm <sup>2</sup>	2,5 a 6mm <sup>2</sup>	8,65
ALEDYnC3054P90N55	54	100 / 150	6072											
ALEDYnC3075P90N55	75	150 / 200	8096											
ALEDYnC3100P90N55	100	250	12144											
ALEDYnC3145P90N55	145	250 / 400	16192											

Poste 90°



**Codificação:** N = NPT, B = BSP, L49 = encaixe liso de 49mm, L61 = encaixe Liso de 61mm, N55 = rosca NPT de 1.1/2", N66 = rosca NPT de 2".

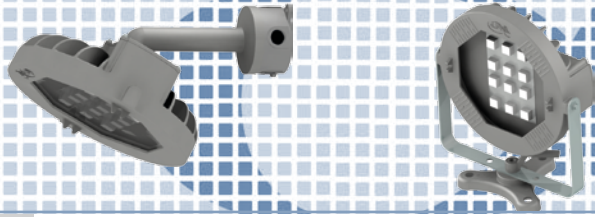
**Notas:**

1. Para potências de até 75W, a pedido fornecido para tensão de 12Vcc ou 24Vcc.
2. Rosca padrão NPT. Para rosca BSP substituir no código a letra "N" pela letra "B".
3. Para luminária tipo poste, padrão rosca NPT de 1.1/2".

- Para rosca de 2", substituir no código 55 por 66.
- Para encaixe liso substituir no código "N55" por "L49" ou "L61".

Exemplo: ALEDYnC145P90B66 - Luminária de 145W, tipo poste 90°, rosca de 2" BSP

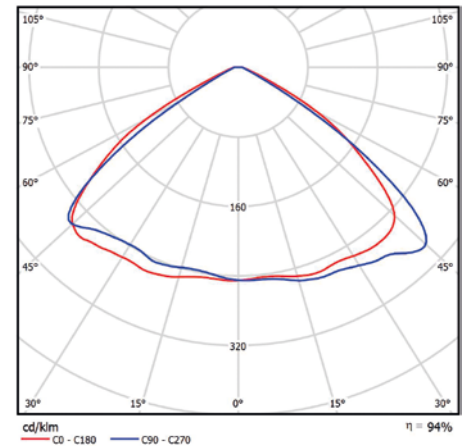
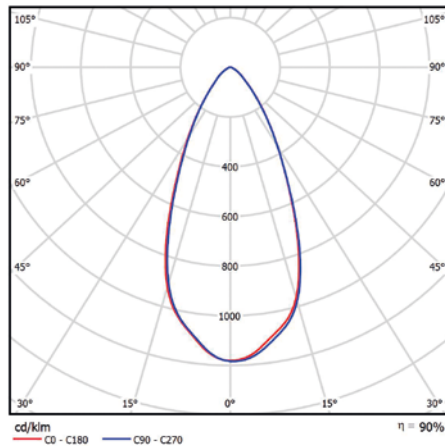




**Fotometria**

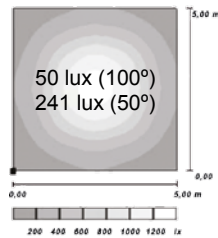
**LENTE 50°**

**LENTE 100°**

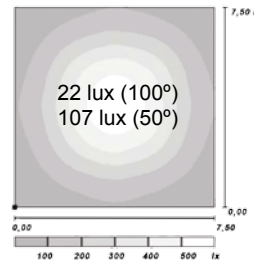


**LED 36W - Lente 100° e 50°**

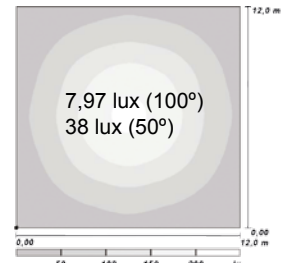
**FLUXO DE 4048 LUMENS**



Altura: 4m  
Área: 5x5m



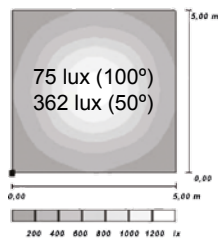
Altura: 6m  
Área: 7,5x7,5m



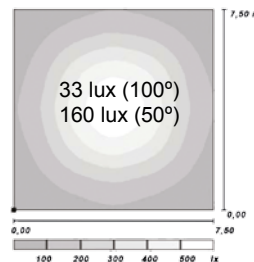
Altura: 10m  
Área: 12x12m

**LED 54W - Lente 100° e 50°**

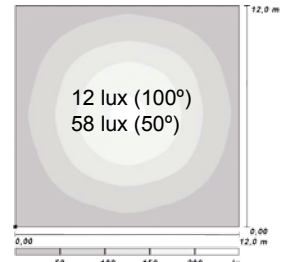
**FLUXO DE 6072 LUMENS**



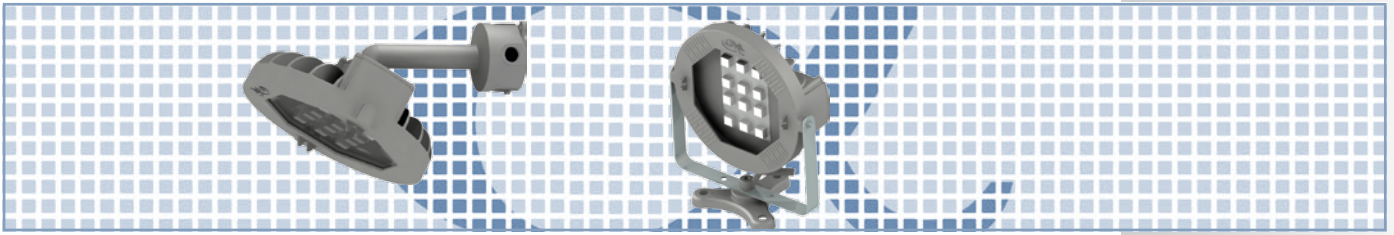
Altura: 4m  
Área: 5x5m



Altura: 6m  
Área: 7,5x7,5m



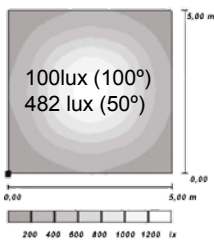
Altura: 10m  
Área: 12x12m



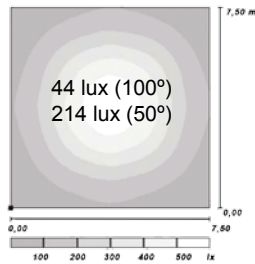
## Fotometria

LED 75W - Lente 100° e 50°

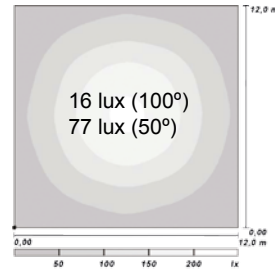
FLUXO DE 8096 LUMENS



Altura: 4m  
Área: 5x5m



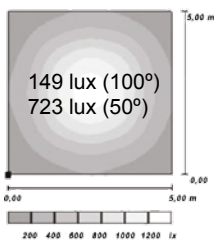
Altura: 6m  
Área: 7,5x7,5m



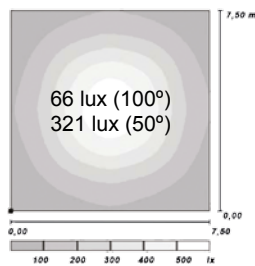
Altura: 10m  
Área: 12x12m

LED 100W - Lente 100° e 50°

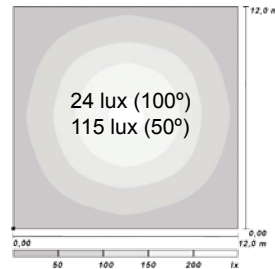
FLUXO DE 12144 LUMENS



Altura: 4m  
Área: 5x5m



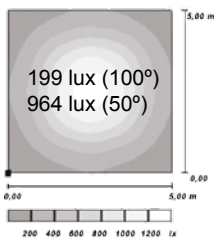
Altura: 6m  
Área: 7,5x7,5m



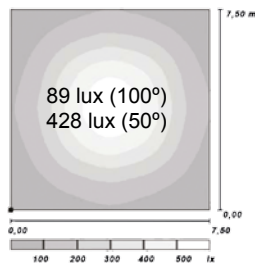
Altura: 10m  
Área: 12x12m

LED 145W - Lente 100° e 50°

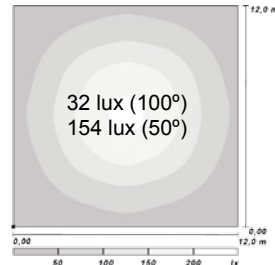
FLUXO DE 16192 LUMENS



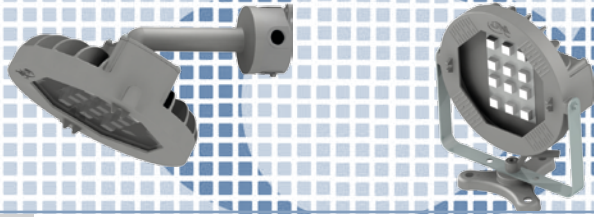
Altura: 4m  
Área: 5x5m



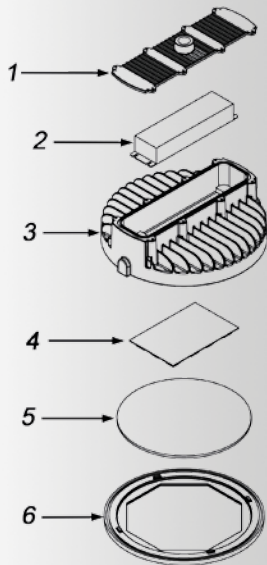
Altura: 6m  
Área: 7,5x7,5m



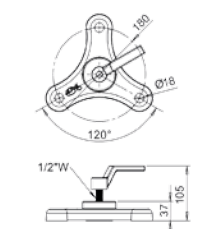
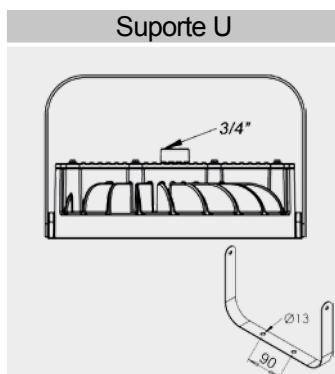
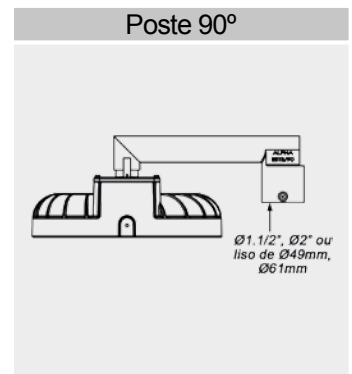
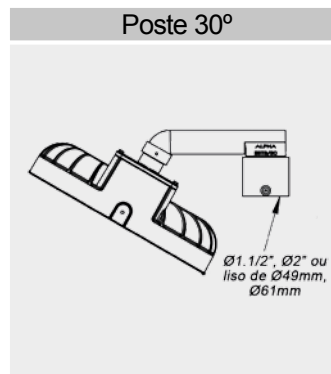
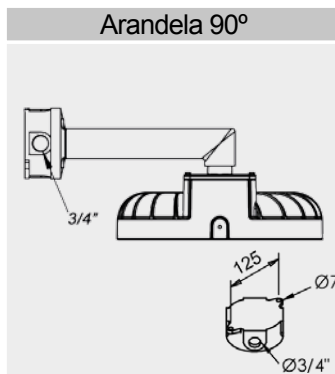
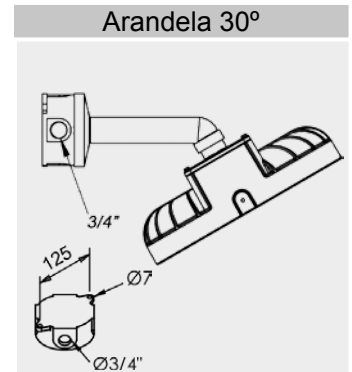
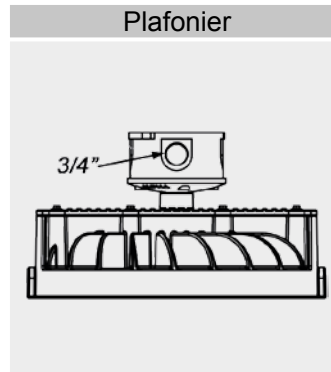
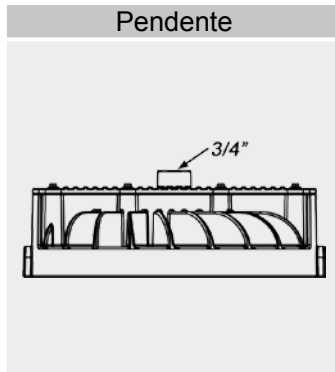
Altura: 10m  
Área: 12x12m



## Instalação e Manutenção



- 1 - Tampa do compartimento
- 2 - Driver
- 3 - Corpo
- 4 - Placa de LED
- 5 - Vidro plano temperado
- 6 - Tampa frontal



Sob consulta, suporte para fixação na base AK30



### Importante:

1. Após a instalação do equipamento Ex nC / Ex tb, para garantia do IP66, "vedar" a entrada de cabo através de
  - Prensa cabo de segurança aumentada **Ex e** ou **Ex de** (ver modelos A2, S-TEC, A2F, A2F UGMF, C e E1F).
  - Unidade seladora Ex d (ver modelos AWR15 / AWR16).
2. Para instalação através de eletroduto, recomendado uso de unidade seladora para impedir a entrada de pó combustível pelo interior do mesmo (pode ser dispensado caso não existir essa possibilidade).

### Informações de segurança:

1. **NUNCA** energizar o aparelho de iluminação com compartimentos abertos, com juntas roscadas soltas, e/ou parafusos soltos ou faltando.
2. **NUNCA** abrir o aparelho de iluminação quando energizado.
3. Após desenergização, aguardar tempo indicado na plaqueta de identificação para abertura do equipamento