

MICRO-CHAVE Ex-m

(encapsulado)

AMS

Aplicação

- Instalação em áreas onde haja risco de explosões, (bombas de combustíveis, indicadores de posição de válvulas solenóides, indicação do estado de baterias para luminárias de emergência, etc)..

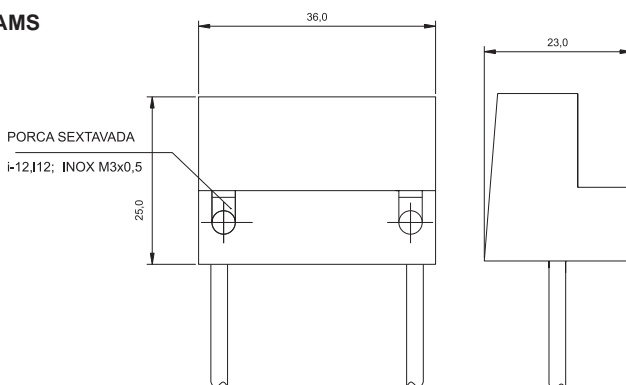


Características Construtivas

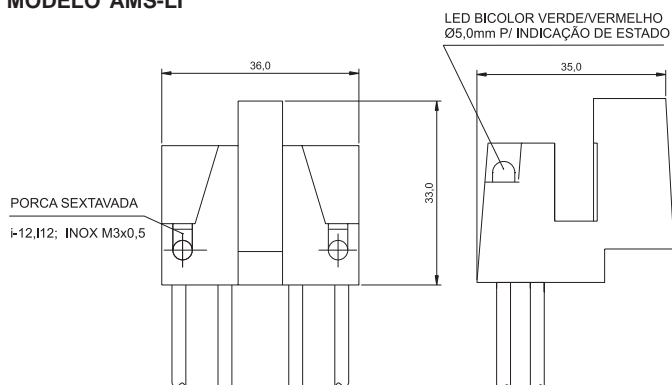
- Atmosferas explosivas
- Zona 1 e 2 - Grupos IIA/IIB/IIC
- ABNT NBR IEC 60079-0 e ABNT NBR IEC 60079-18
- Micro-chave encapsulada fabricada em 03 modelos, instalação em áreas classificadas - Zona 1 e 2 - Grupo IIA/ IIB/IIC.
- **Modelo AMS**, funciona como chave NA (normalmente aberto). Necessita de um ímã externo para o acionamento da micro-chave.
- **Modelo AMS-LI**, funciona como chave NF (normalmente fechado) e possui um "led indicador". A ação de um objeto magnético no canal da Micro-Chave faz com que ela mude de ON para OFF.
- **Modelo AMS-CI**, funciona como chave NF (normalmente fechado) . A ação de um objeto ferro magnético no canal da Micro-Chave faz com que ela mude de ON para OFF.
- Potência máxima 10W/VA. Corrente máxima 0,5A. Frequência máxima 500Hz. Tensão máxima 150 VCA/VCC.
- Fixado através de 02 porcas M3.

Características Técnicas

MODELO AMS



MODELO AMS-LI



MODELO AMS-CI

